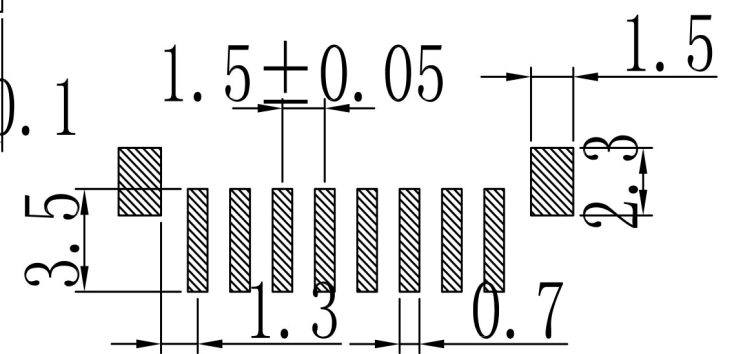
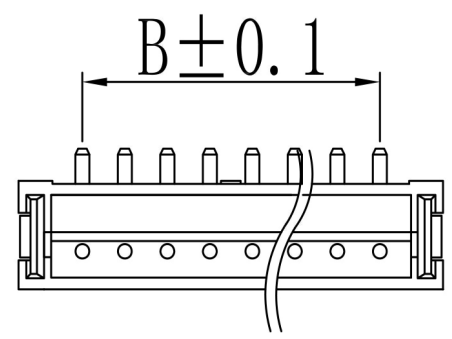
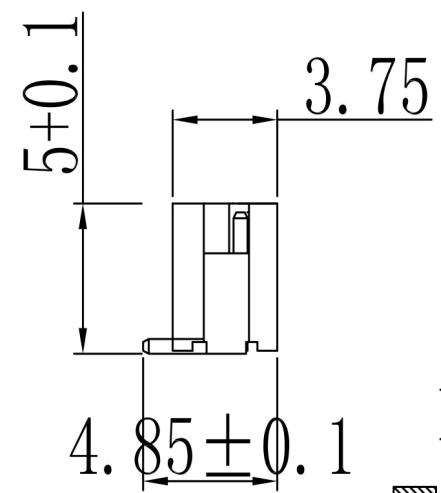
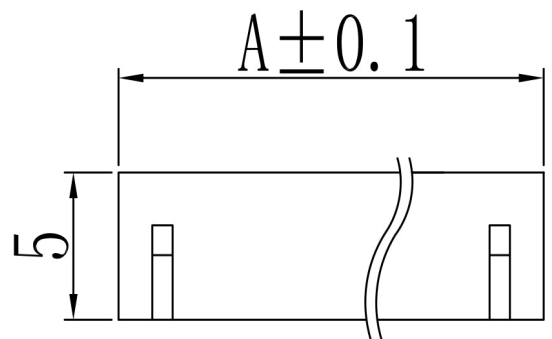
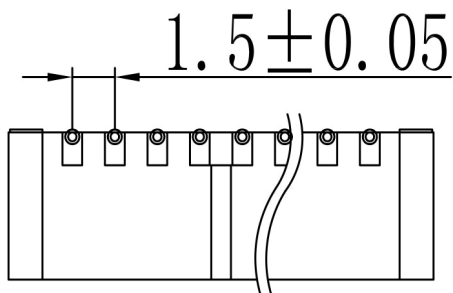


版次	日期	变更内容	变更单号	变更者
1.0	16.8.9	原始版本		

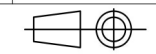


印制线路板 (公差 ± 0.05)



孔数	A	B
2	6.0	1.5
3	7.5	3.0
4	9.0	4.5
5	10.5	6.0
6	12.0	7.5
7	13.5	9.0
8	15.0	10.5
9	16.5	12.0
10	18.0	13.5
11	19.5	15.0
12	21.0	16.5
13	22.5	18.0
14	24.0	19.5
15	25.5	21.0
16	27.0	22.5

3	焊片	磷铜			
2	插针	黄铜		镀锡	
1	基座	LCP-UI94V-O			
序号	图号	名称	材料	数量	附注
深圳市金航标电子有限公司		WWW.BDS666.COM		0755-83044319	
	绘制			型号	KH-ZH1.5LF-05A
	审查			比例	1TF
	核准			单位	mm
	供应商			页次	of



尺寸公差: ±0.15mm  
角度公差: ±3°