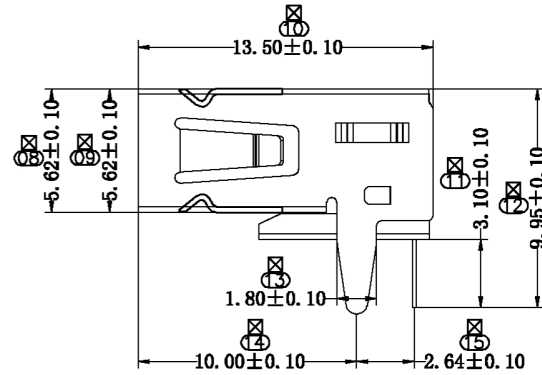
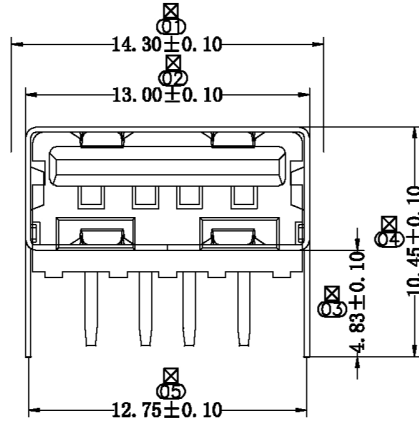
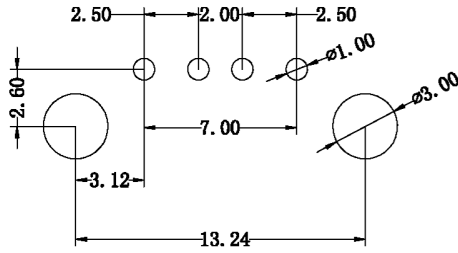


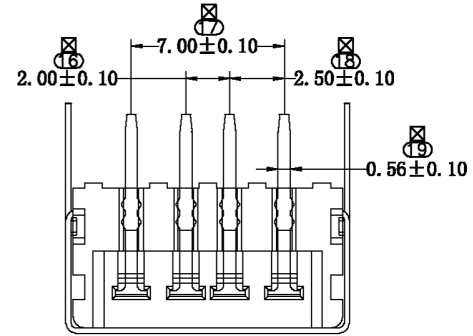
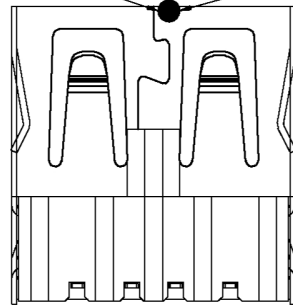
符合RoHS环保要求

Kinghelm®



接合线要密封良好,不可有错位及间隙,不可>0.05 MAX;

铆合力测试点(压翻边,需要在最接近接合线的位置)≥1.5kg



备注:

1. 材质:

外壳: SPCC细麻/C2680-H;
端子: C2680-EH;
塑胶: PBT环保(白胶)

2. 电镀规格:

外壳: 全部区域镀亮镍120μ"Min. 电镀符合"RoHS"标准;
端子: 先镀80"100u"镍打底, 再在接触区域镀金, 在焊接区域镀亮镍120u"Min.

3. 外观:

不可有脏污、模痕、压伤、错位等不良现象;

4. 盐雾试验要求:

试验测试24H, 腐蚀等级达到9.8级以上;

5. 胶芯破坏测试要大于2.0Kgf; 胶芯过高温260° ±5°, 一分钟;

6. 端子保持力每PIN要>8N;

在没有焊PCB板时外壳与胶芯的止退力要>2Kgf;

⊗ 铆合力要求: ≥1.5kgf, 需要在最接近接合线的位置;

7. 有"⊗"标志的尺寸为QIP检验尺寸;

8. 有"⊗"标志的尺寸为FAI全检尺寸;

9. 电气性能:

A. 耐压: AC500V/1MIN.

B. 绝缘阻抗: 1000MΩ/MIN.

C. 接触阻抗: 30mΩ/Max.

10. 机械性能:

初始插拔力:

A. 插入力: 3.57Kgf Max

B. 拔出力: 0.70Kgf Min

视角:	未注公差: .000 ±0.03 .00 ±0.05 .0 ±0.10 角度 1°	深圳市金航标电子有限公司	WWW.BDS666.COM	
		KH-AF90ZJ-13.5		0755-83044319
品名	USB-A/F 90° 成品(无后盖无边直脚)	绘 制	页 码	1/1
料号		设 计	版 本	A
客户料号		审 核	比 例	1:1
图纸类型	成品图	核 准	单 位	mm