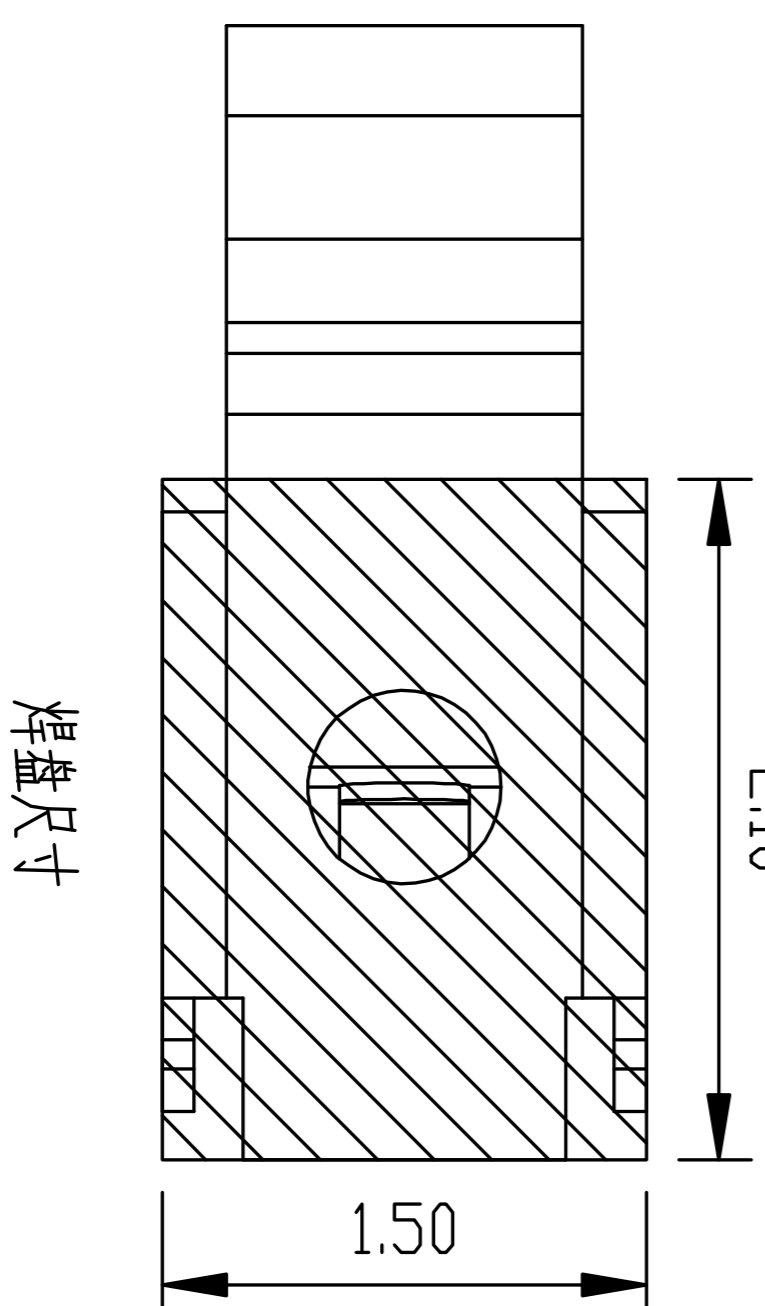
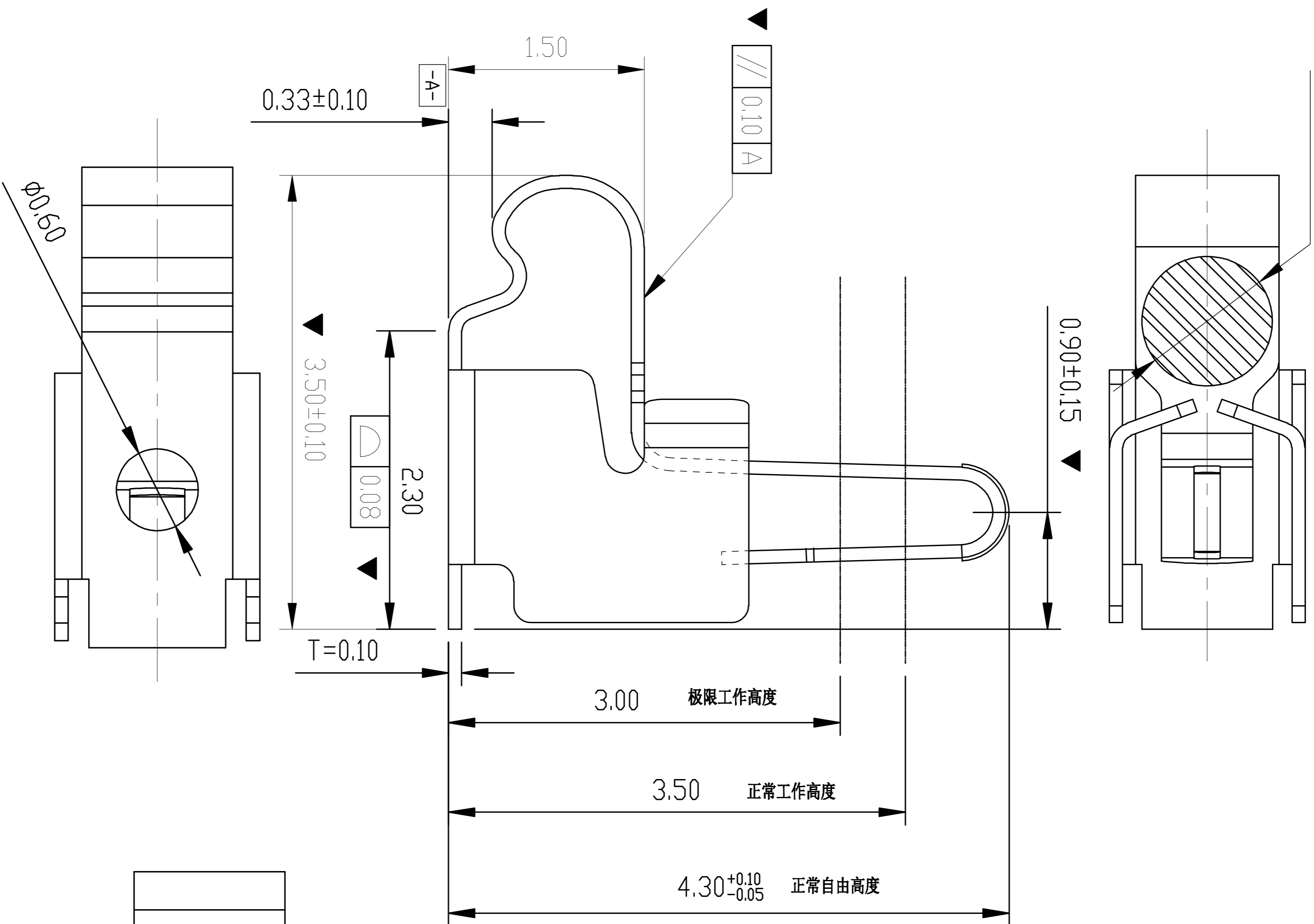
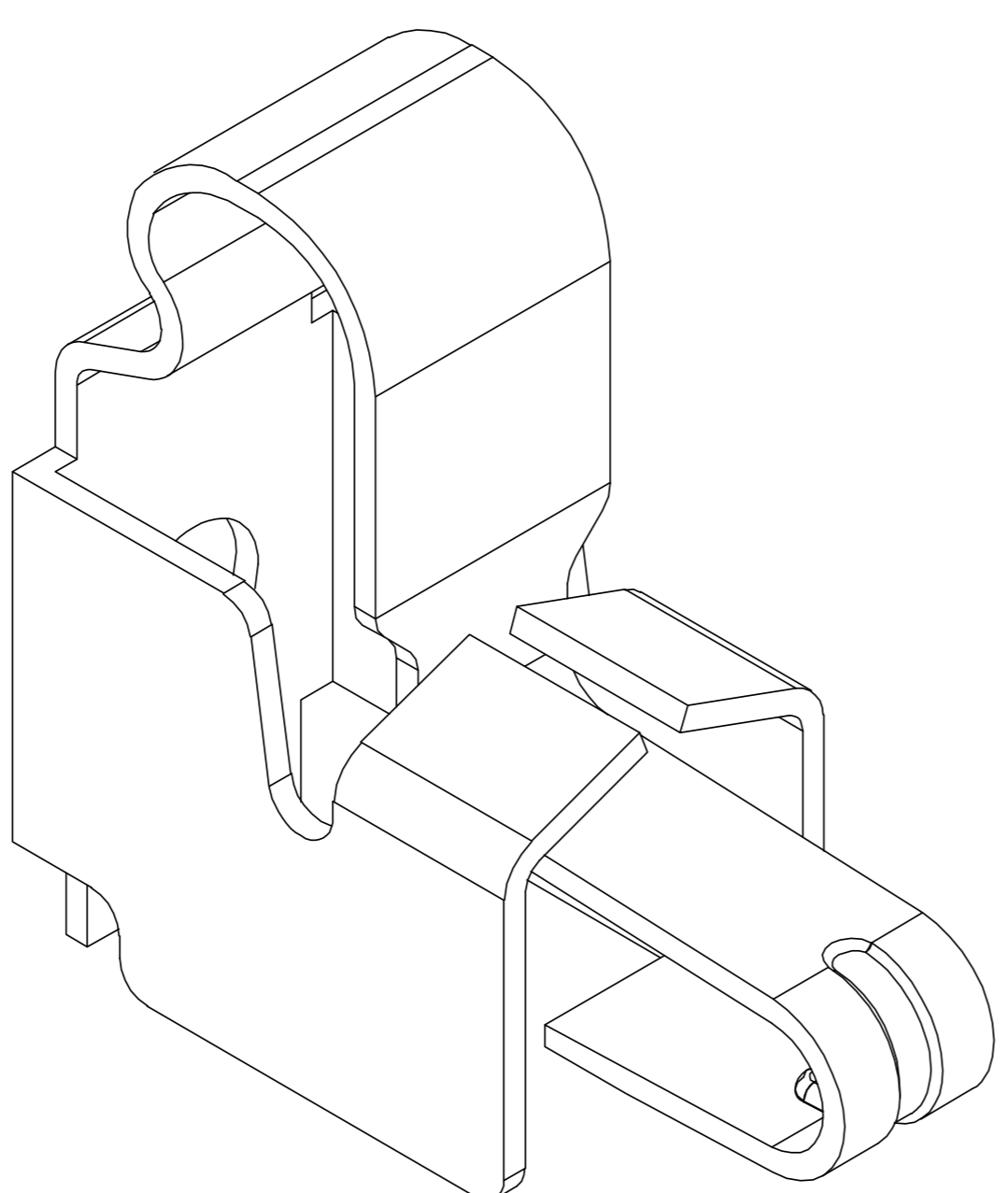
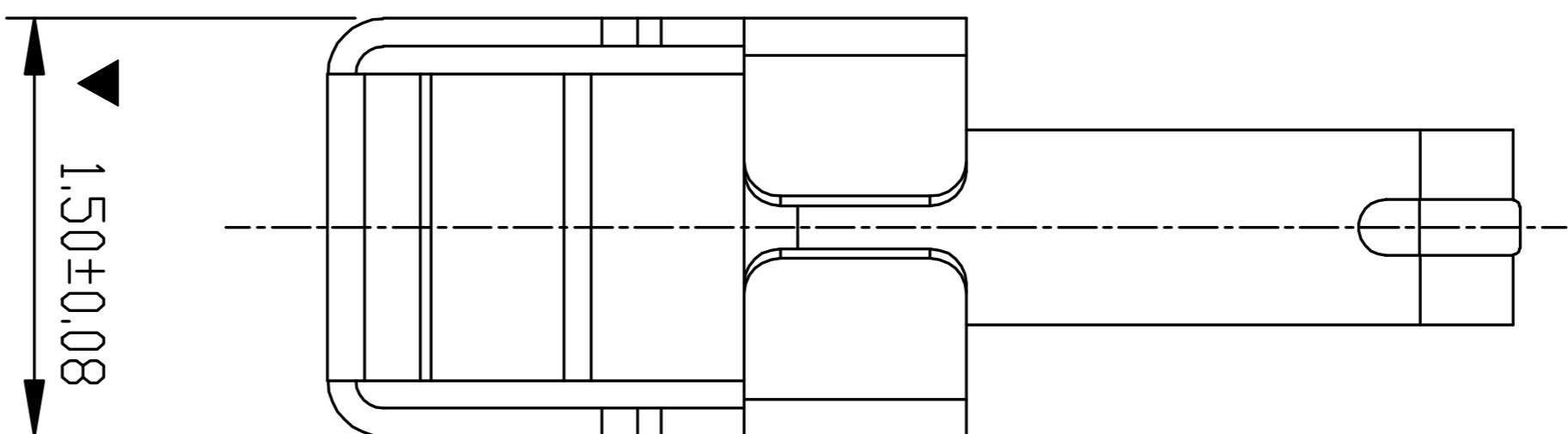


吸盘位置
ø1.00



尺寸公差 ±0.05



技术要求:

1. 材质: 不锈钢 SUS304, T=0.10±0.005;
2. 端子锡脚焊接面和接触面不可有毛边, 其他部位毛边最大 0.03mm;
3. 扭曲: 45°/1000mm, 拱形 5mm/1000mm;
4. 标示有"▼"符号的为重点控制和检验尺寸;
5. 未标注之 R MAX R0.13;
6. 电镀须满足 48 小时盐雾测试;
7. 寿命测试 > 2 万次, 产品弹力要求在 60gf ~ 80gf 之间
8. 镍底 50 80u"min, 焊接区域镀金, 接触区域镀金 1u"MIN

深圳市金航标电子有限公司
WWW.BDS66.COM
型号: KH-351543-TP
0755-83044319

GENERAL TOLERANCE	
XX. ±0.50	X. ±0.35
.X ±0.25	.XX ±0.15

SCALE:	
1:1	UNIT: mm
SIZE: A4	

DRAWN		DATE	
CHECK	DATE	DATE	DATE
APPROVE		DATE	

DWG. NO.		TITLE	
681-0019C-1	PARTS NO.(INTENDED USE)	RF Antenna Spring, SMT, L3.5*W1.5*H4.3mm	
JXH0019C1			

REV.		SHEET	
A	1/1		

Rev.	ECN Number	Description	Date	Drawn	Checked	Approved