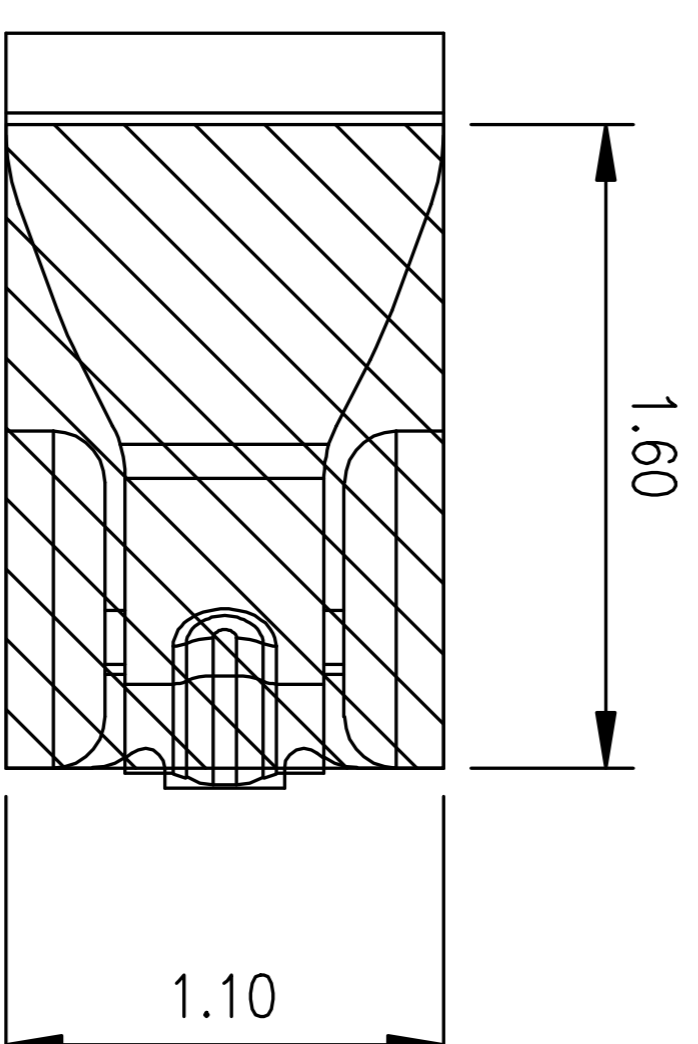
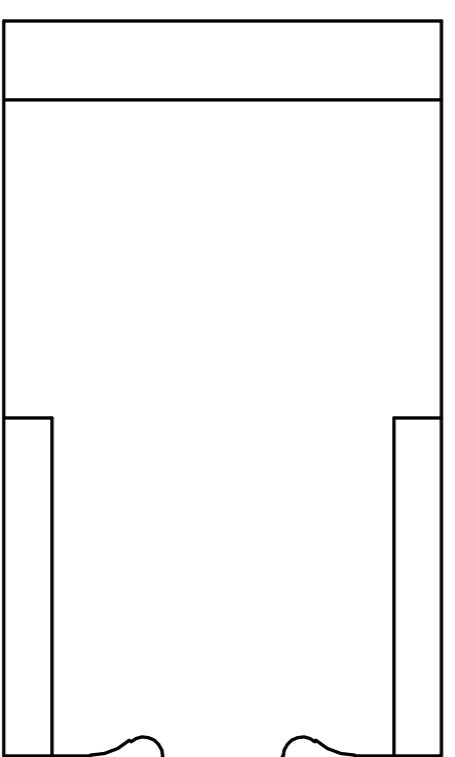
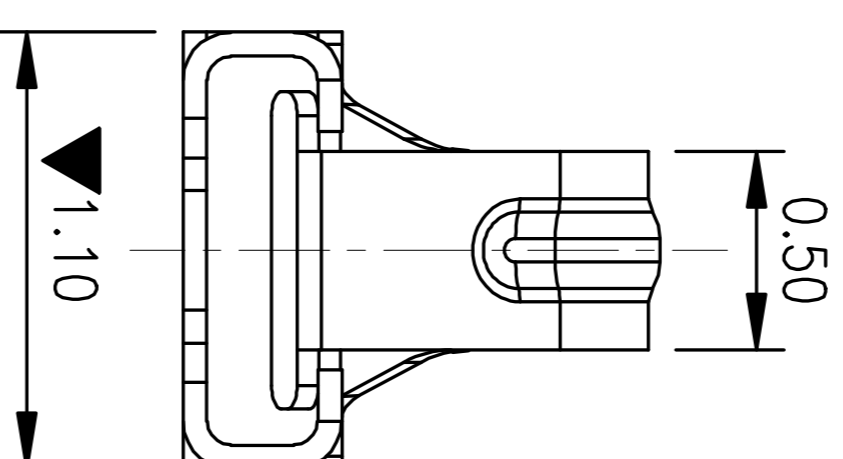
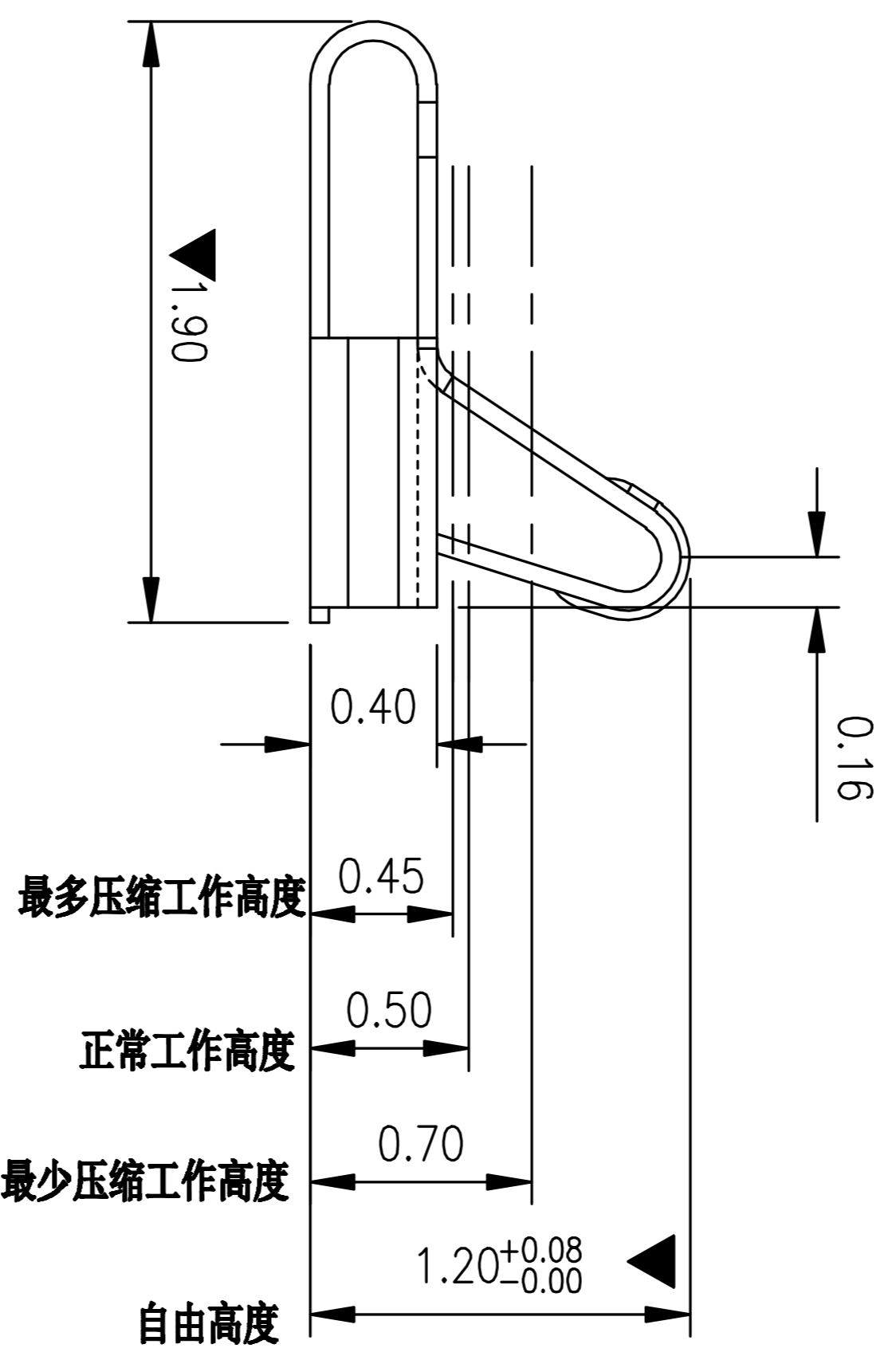
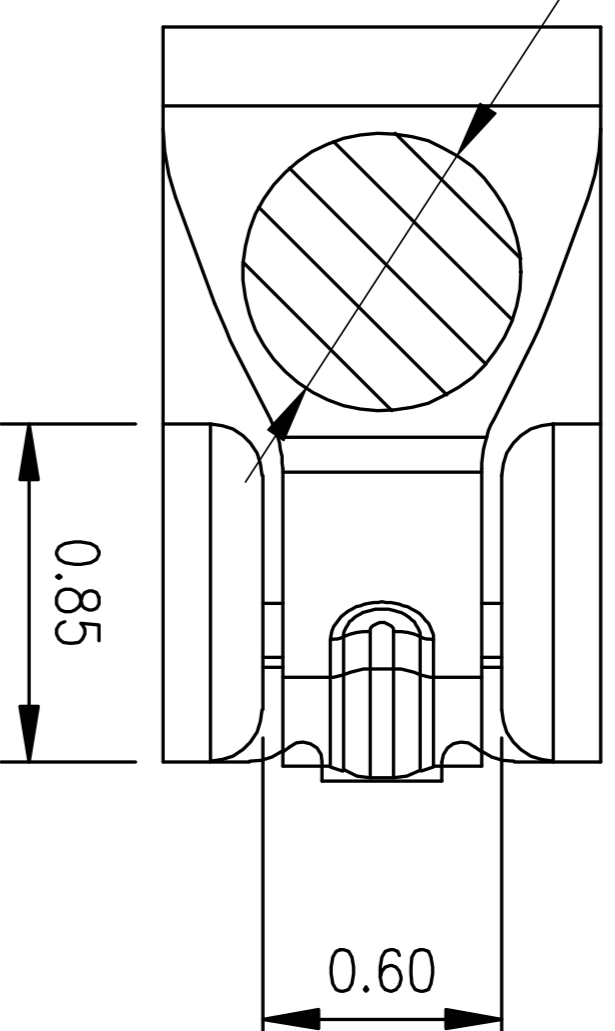
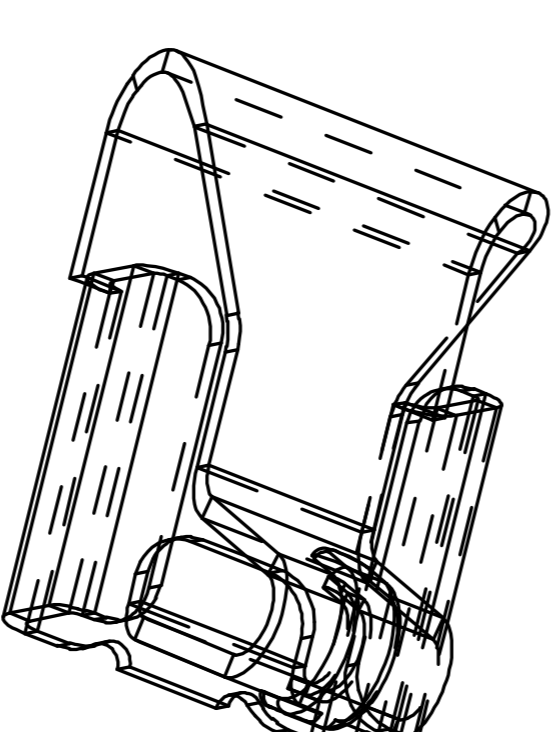


Kinghelm®

∅0.70吸取位置



尺寸公差 ±0.05



Rev.	ECN Number	Description	Date	Drawn	Checked	Approved

技术要求:

1. 材质: 不锈钢 SUS301, T=0.06±0.005;
2. 端子锡脚焊接面和接触面不可有毛边, 其他部位毛边最大0.03mm;
3. 扭曲: 45°/1000mm, 拱形 5mm/1000mm;
4. 标示有"▲"符号的为重点控制和检验尺寸;
5. 未标注之R MAX R0.13;
6. 电镀须满足48小时盐雾测试;
7. 寿命测试>2万次, 产品弹力要求在60gf~80gf之间
8. 镍底50~80u"min, 焊接区域镀金, 接触区域镀金1u"MIN

深圳市金航标电子有限公司
WWW.BDS666.COM
型号: KH-191112-TP
0755-83044319

GENERAL TOLERANCE	
XX. ±0.50	
X. ±0.35	X.° ±2.0°
.X ±0.25	.X° ±1.0°
.XX ±0.15	.XX° ±0.5°

SCALE:	
1:1	
UNIT:	mm
SIZE:	A4

DRAWN		DATE	
CHECK	DATE		
APPROVE	DATE		

DWG. NO.	
681-0099B-1	
PARTS NO.(INTENDED USE)	JXH0099B1

TITLE		REV.
客户图		A
RF Antenna Spring, SMT, L1.9*W1.1*H1.20mm		SHEET 1/1