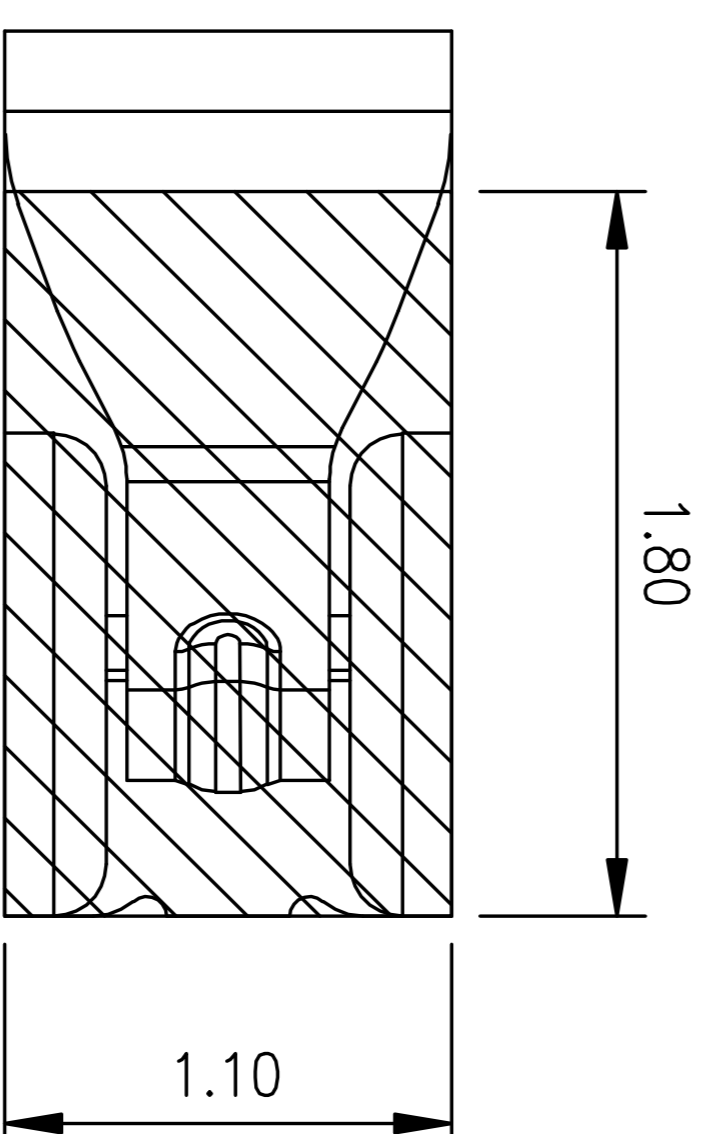
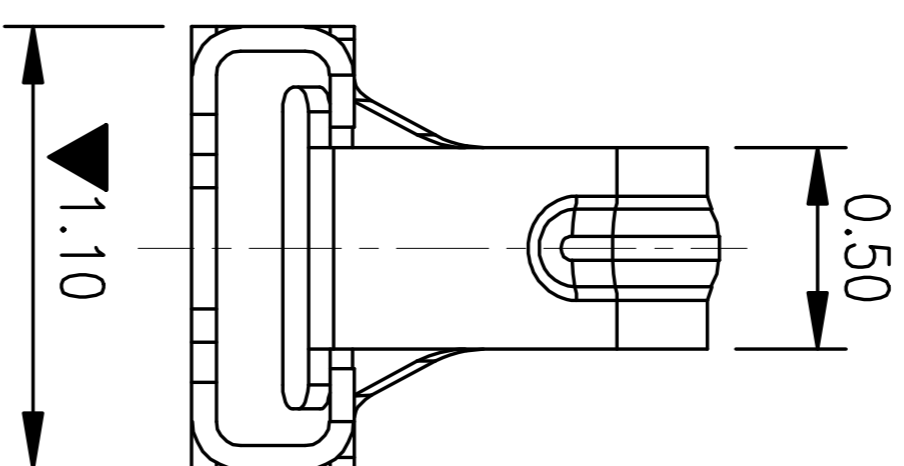
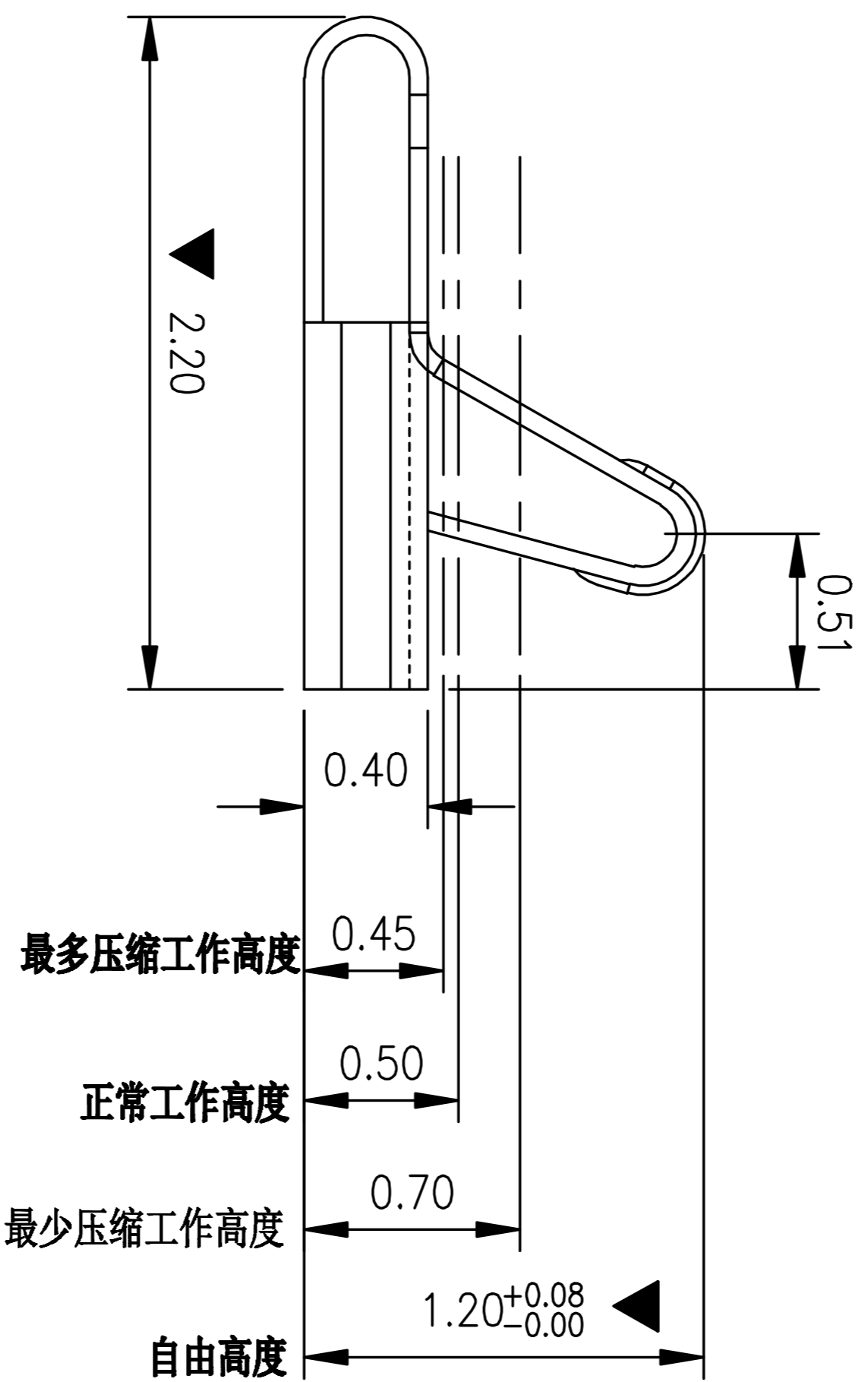
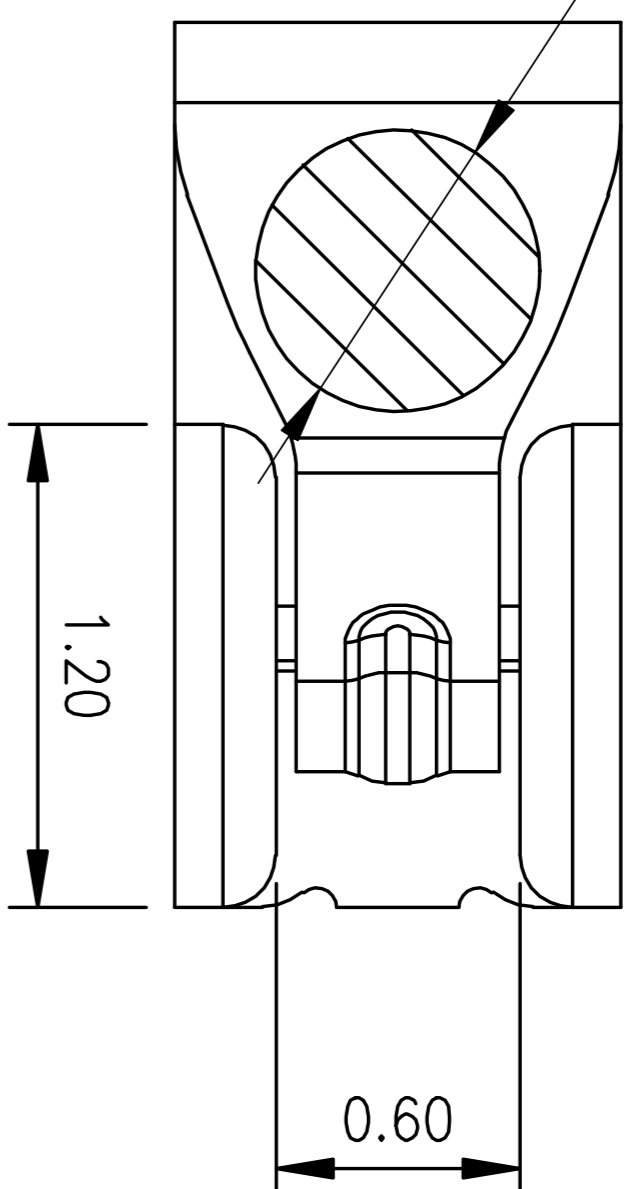
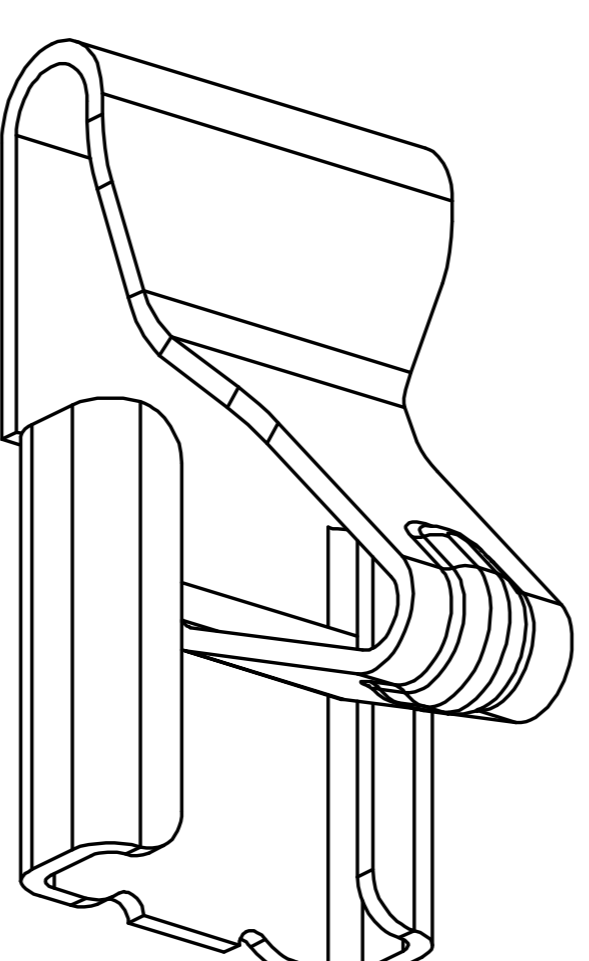


∅0.70吸取位置



焊盘尺寸

尺寸公差 ±0.05



### 技术要求:

1. 材质: 不锈钢 SUS 301, T=0.06±0.005;
2. 端子锡脚焊接面和接触面不可有毛边, 其他部位毛边最大 0.03mm;
3. 扭曲: 4.5°/1000mm, 拱形 5mm/1000mm;
4. 标示有"▼"符号的为重点控制和检验尺寸;
5. 未标注之 R MAX R0.13;
6. 电镀须满足 48 小时盐雾测试;
7. 寿命测试 > 2 万次, 产品弹力要求在 60gf ~ 80gf 之间
8. 镍底 50 ~ 80 μ"min, 焊接区域镀金, 接触区域镀金 1 μ"MIN

Rev.	ECN Number	Description	Date	Drawn	Checked	Approved

深圳市金航标电子有限公司  
WWW.BDS666.COM  
型号: KH-221112-TP  
0755-83044319

GENERAL TOLERANCE	
XX. ±0.50	
X. ±0.35	X.° ±2.0°
.X ±0.25	.X° ±1.0°
.XX ±0.15	.XX° ±0.5°

SCALE:	
1:1	

UNIT:	
mm	

SIZE:	
A4	

DRAWN	CHECK	APPROVE	DATE

DWG. NO.	PARTS NO.(INTENDED USE)
681-0099A-1	JXH0099A1

TITLE	REV.
客户图 RF Antenna Spring, SMT, L2.2*W1.1*H1.20mm	A

SHEET
1/1