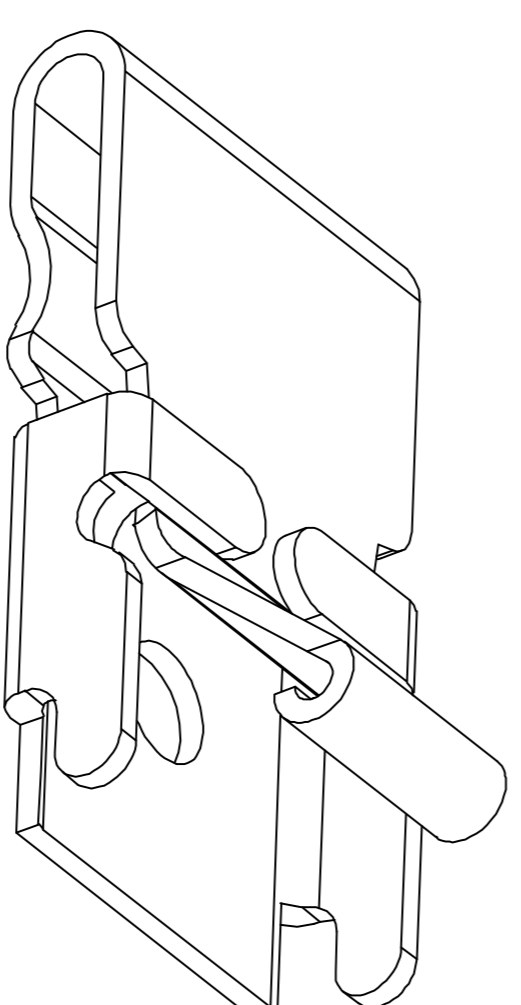
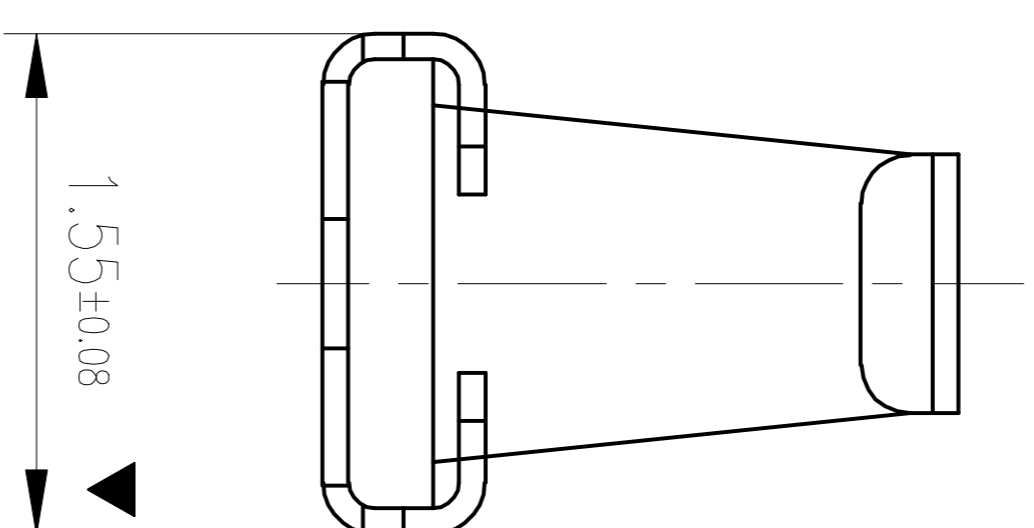
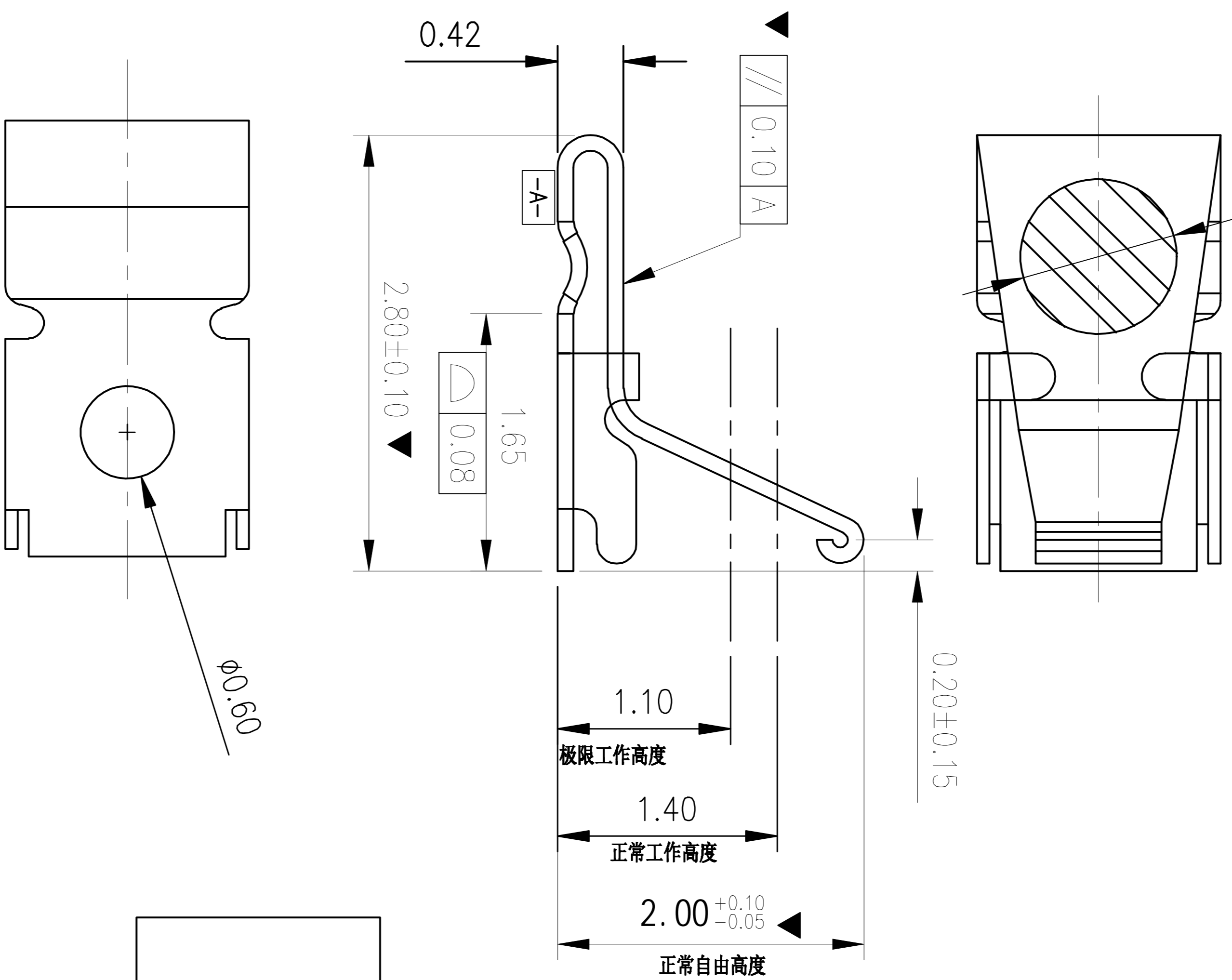


吸盘位置
φ1.00



技术要求:

1. 材质: 不锈钢 SUS301, T=0.10±0.005;
2. 端子锡脚焊接面和接触面不可有毛边, 其他部位毛边最大 0.03mm;
3. 扭曲: 45°/1000mm, 拱形 5mm/1000mm;
4. 标示有"▲"符号的为重点控制和检验尺寸;
5. 未标注之 R MAX R0.13;
6. 电镀须满足 48 小时盐雾测试;
7. 寿命测试 > 2 万次, 产品弹力要求在 60gf ~ 80gf 之间
8. 镍底 50~80u"min, 产品外表面镀全金 1u"MIN

深圳市金航标电子有限公司

WWW.BDS666.COM

型号: KH-2815520-TP

0755-83044319

GENERAL TOLERANCE

XX. ±0.50	X. ±0.35	X. ±2.0°	.XX ±0.15
X. ±0.25	.X ±1.0°	.XX ±0.5°	

SCALE: 1:1

UNIT: mm

SIZE: A4

DRAWN

CHECK

APPROVE

DATE

DATE

DATE

DWG. NO.

681-0025C-2

TITLE

客户图

REV.

A

SHEET

1/1

PARTS NO.(INTENDED USE)

JXH0025C2

RF Antenna Spring, SMT,
L2.8*W1.55*H 2.0 mm