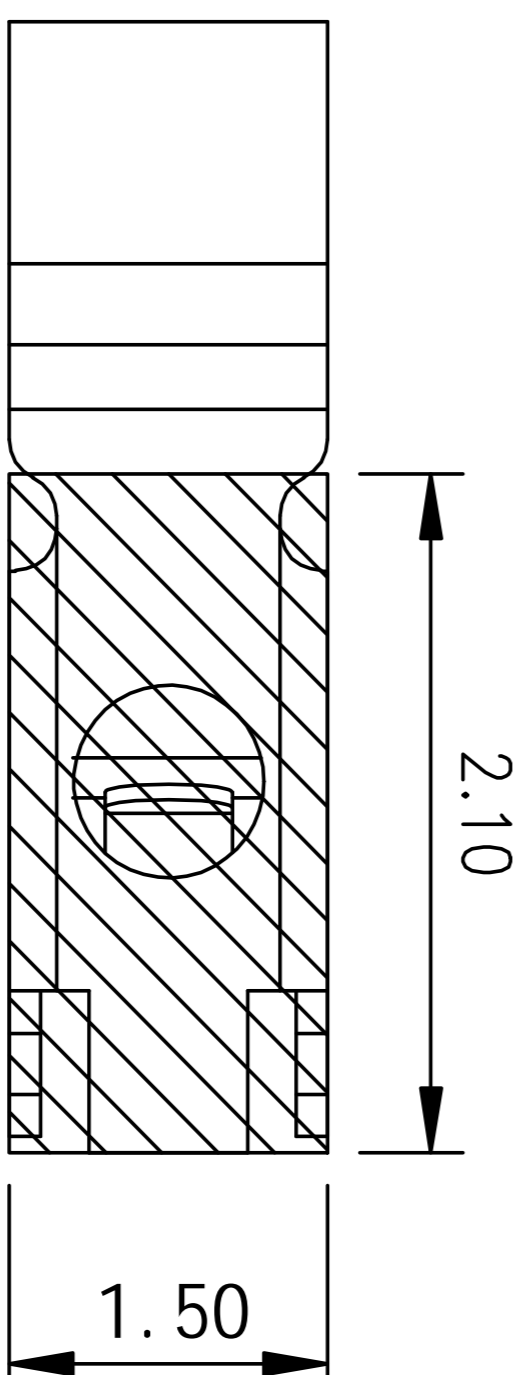
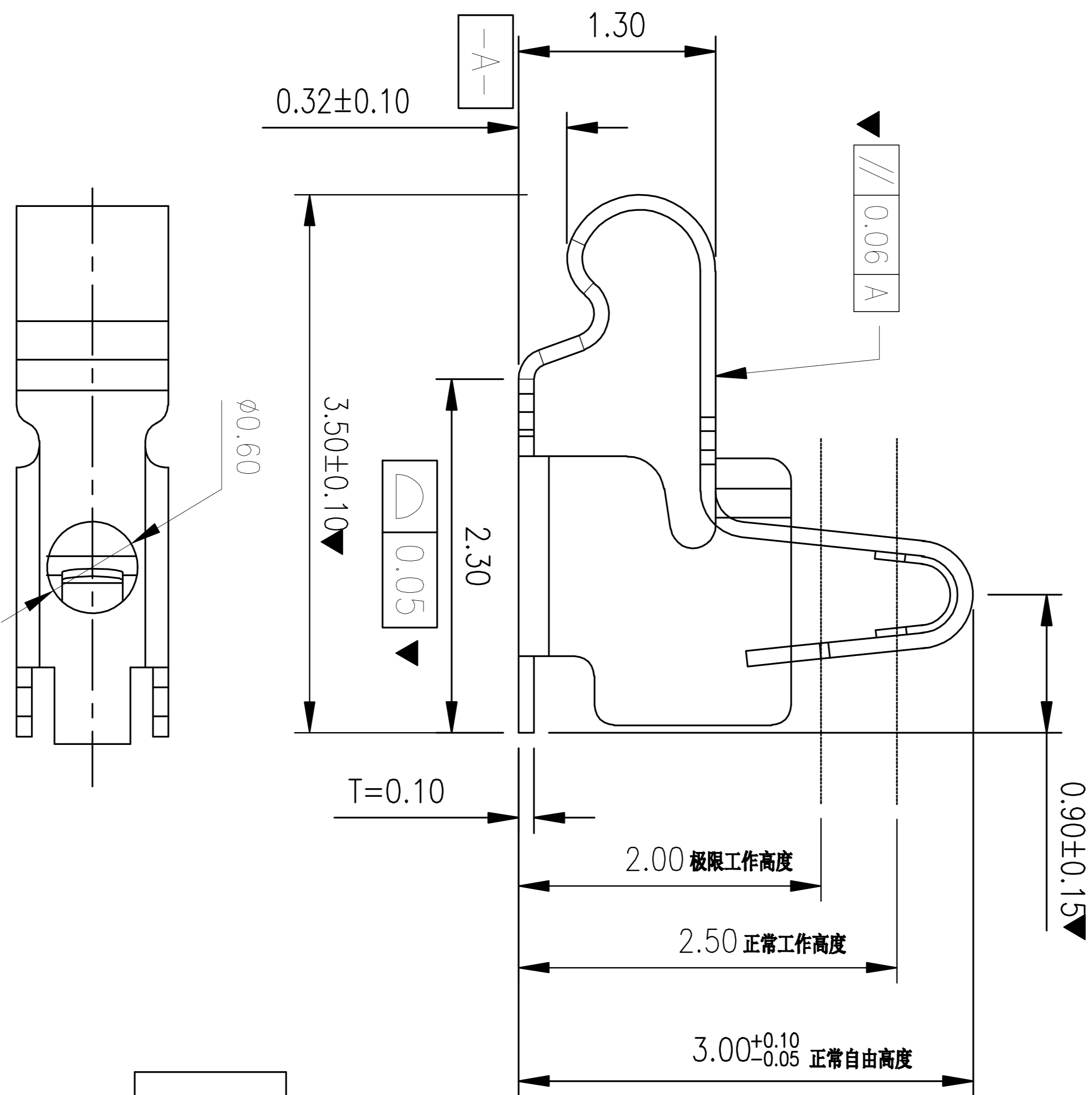
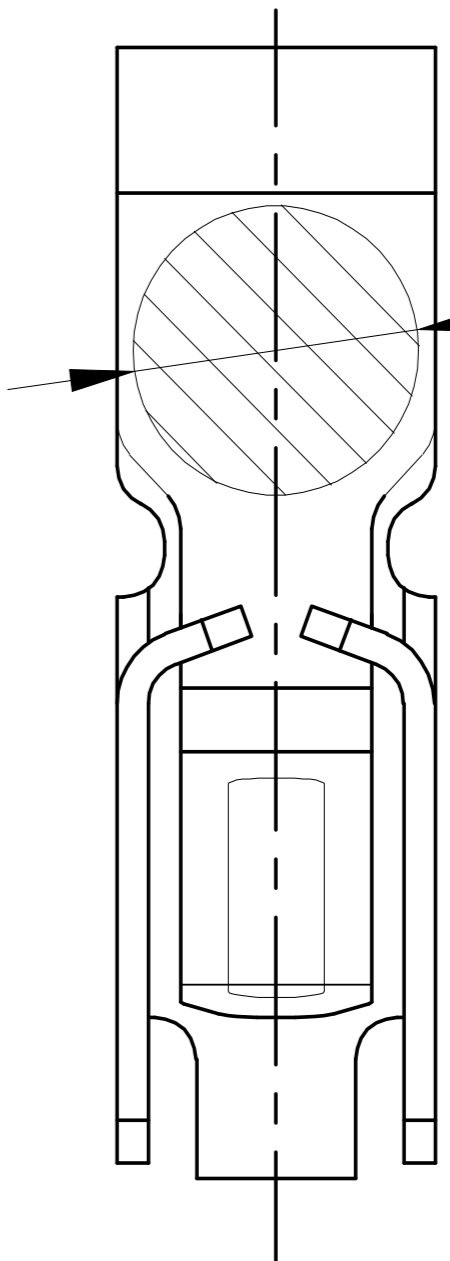
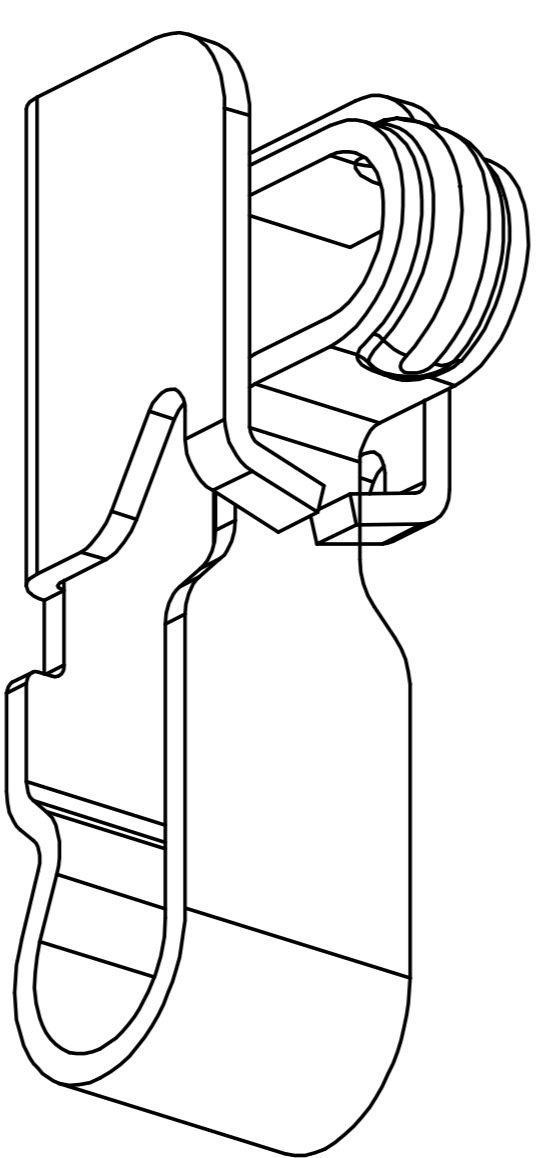


∅0.90 PICK UP AREA



尺寸公差 ±0.05



技术要求:

1. 材质: 不锈钢 SUS301, T=0.10±0.005;
2. 端子锡脚焊接面和接触面不可有毛边, 其他部位毛边最大0.03mm;
3. 扭曲: 4.5°/1000mm, 拱形 5mm/1000mm;
4. 标示有"√"符号的为重点控制和检验尺寸;
5. 未标注之R MAX R0.13;
6. 电镀须满足48小时盐雾测试;
7. 寿命测试>2万次, 产品弹力要求在60gf~80gf之间
8. 镍底50~80u"min, 产品外表面镀全金1u"MIN

Rev.	ECN Number	Description	Date	Drawn	Checked	Approved

深圳市金航标电子有限公司
WWW.BDS666.COM
型号: KH-351530-TP
0755-83044319

GENERAL TOLERANCE	
XX. ±0.50	X.° ±2.0°
X. ±0.35	X.° ±1.0°
.X ±0.25	.XX ±0.5°
.XX ±0.15	

SCALE:	1:1
UNIT:	mm
SIZE:	A4

DRAWN	CHECK	APPROVE	DATE

DWG. NO.	PARTS NO.(INTENDED USE)
681-0031A-2	JXH0031A2

TITLE	REV.
客户图 RF Antenna Spring, SMT, L3.5*W1.5*H3.0mm	A
	SHEET 1/1