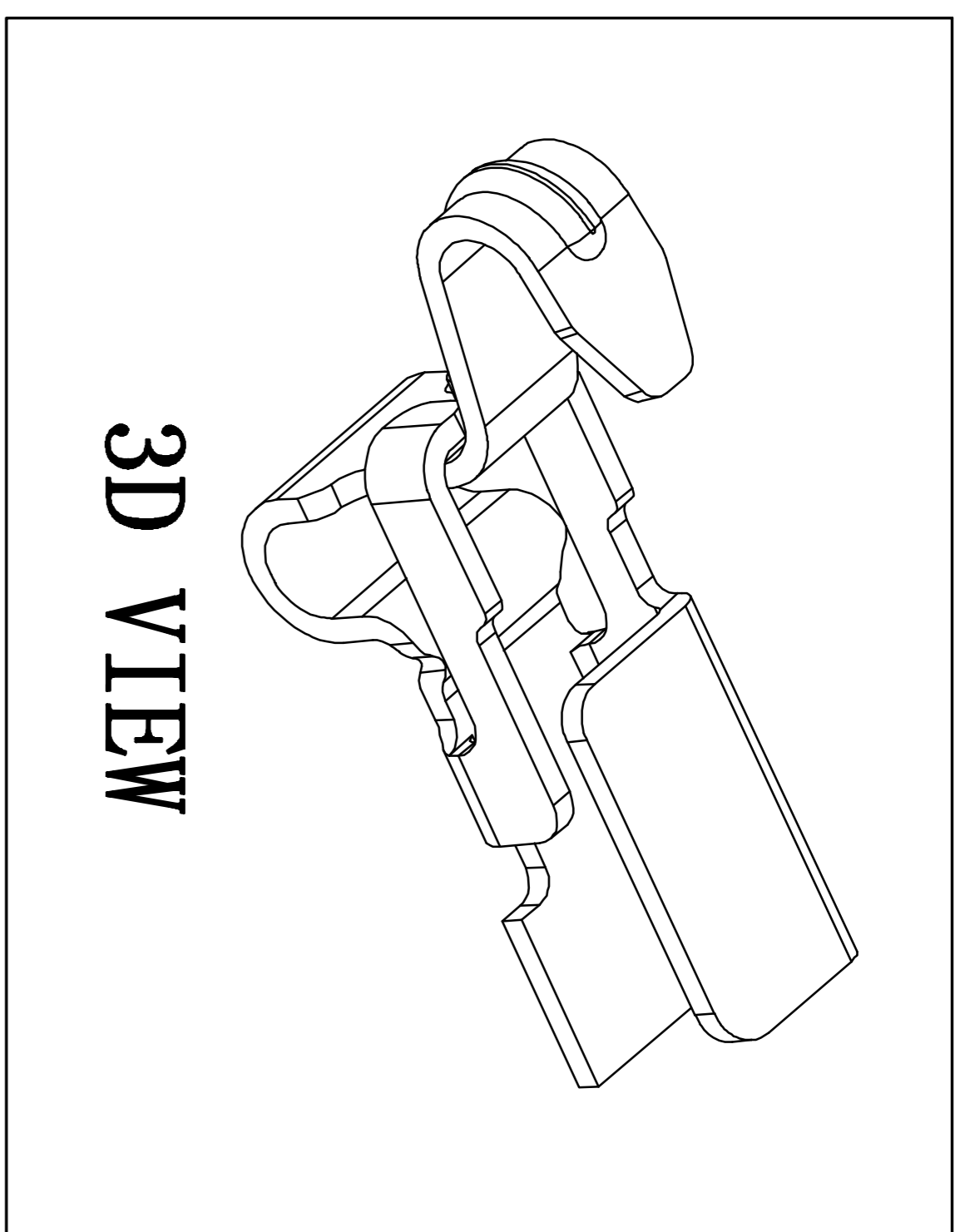
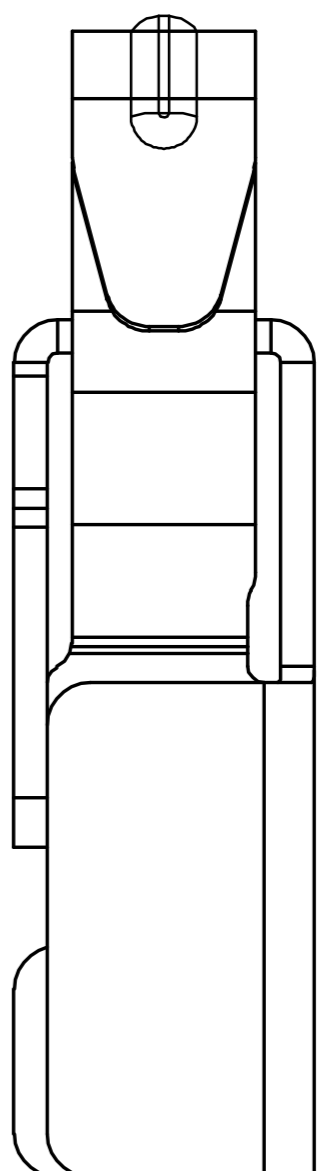
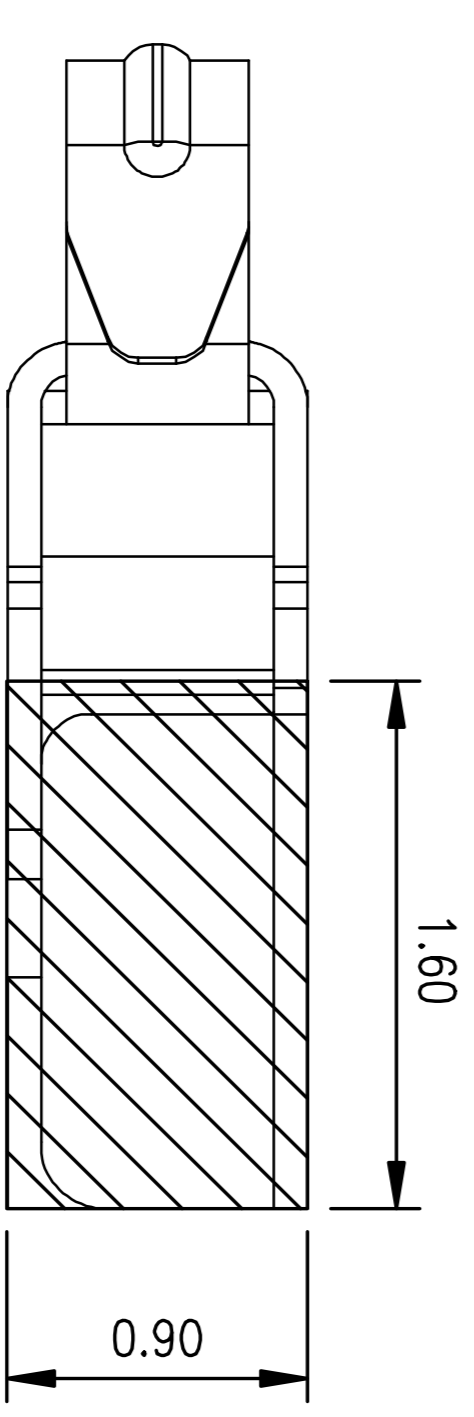
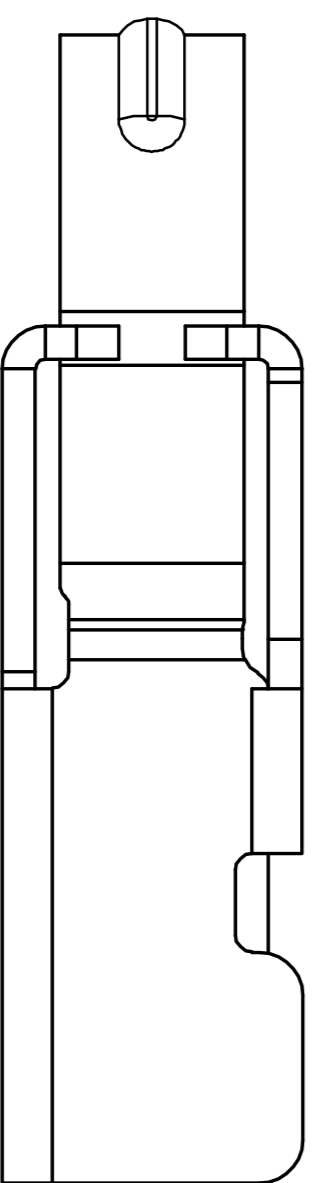
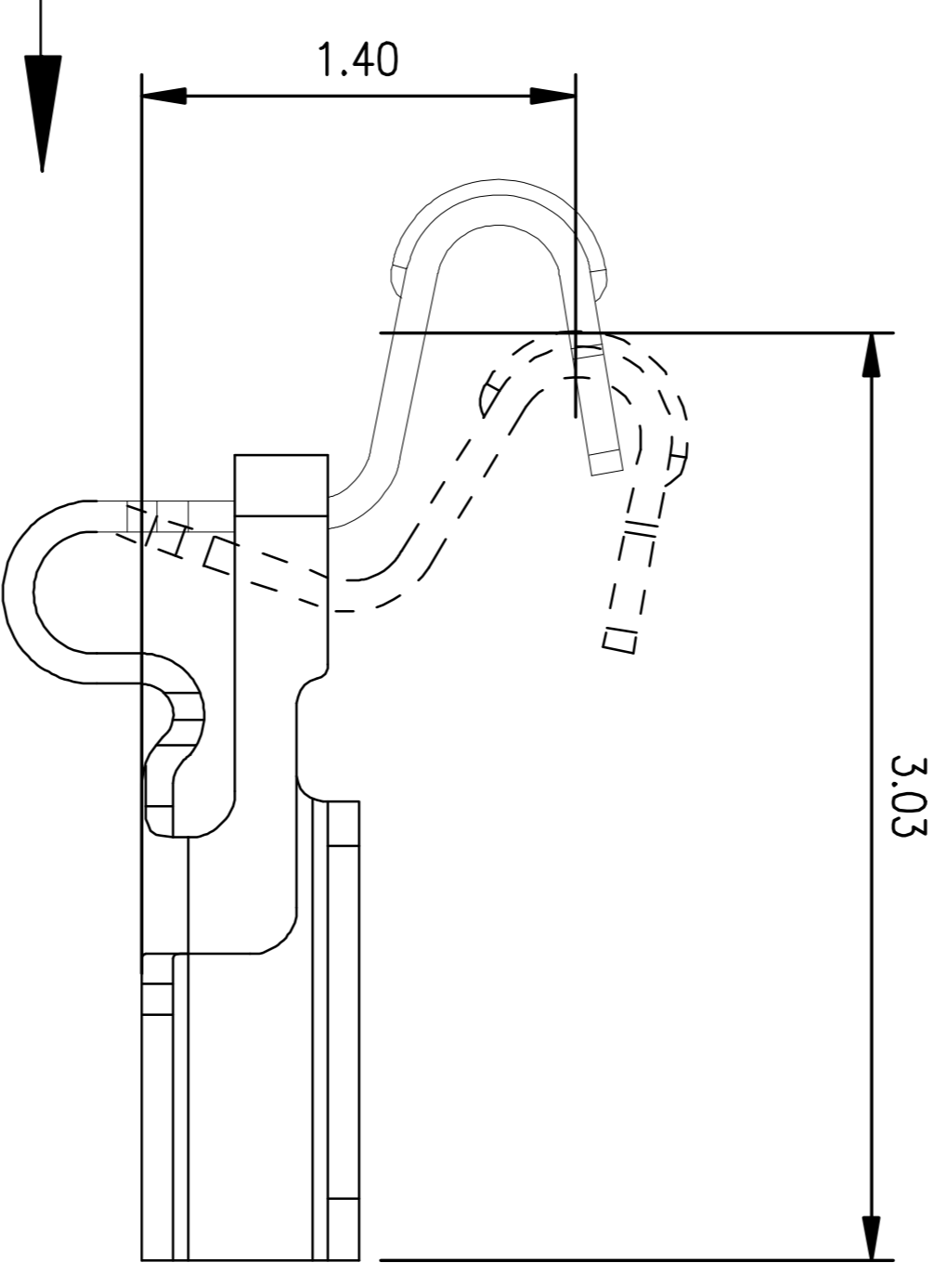
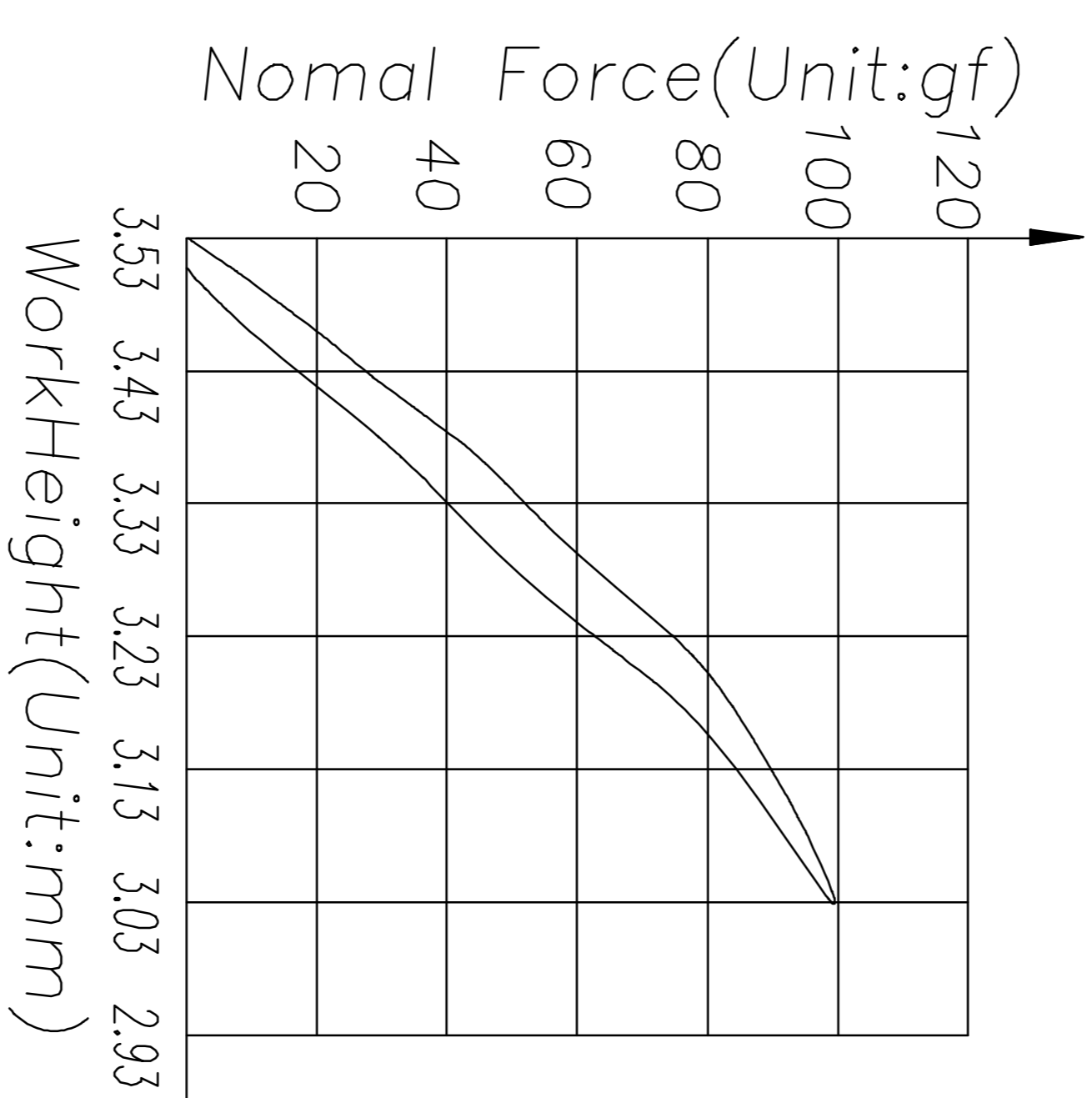
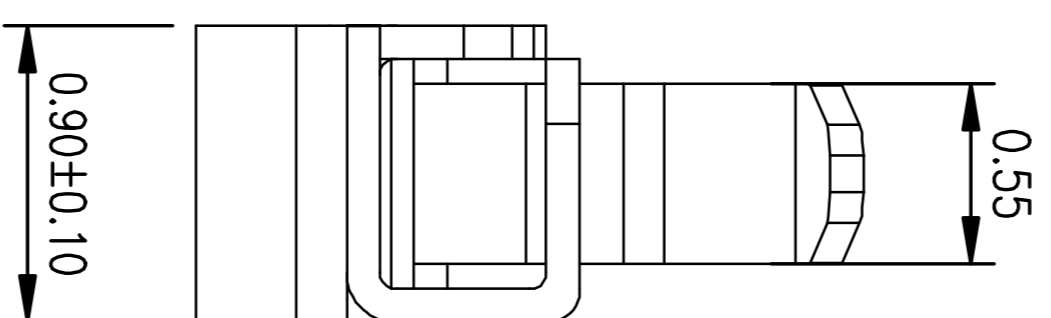
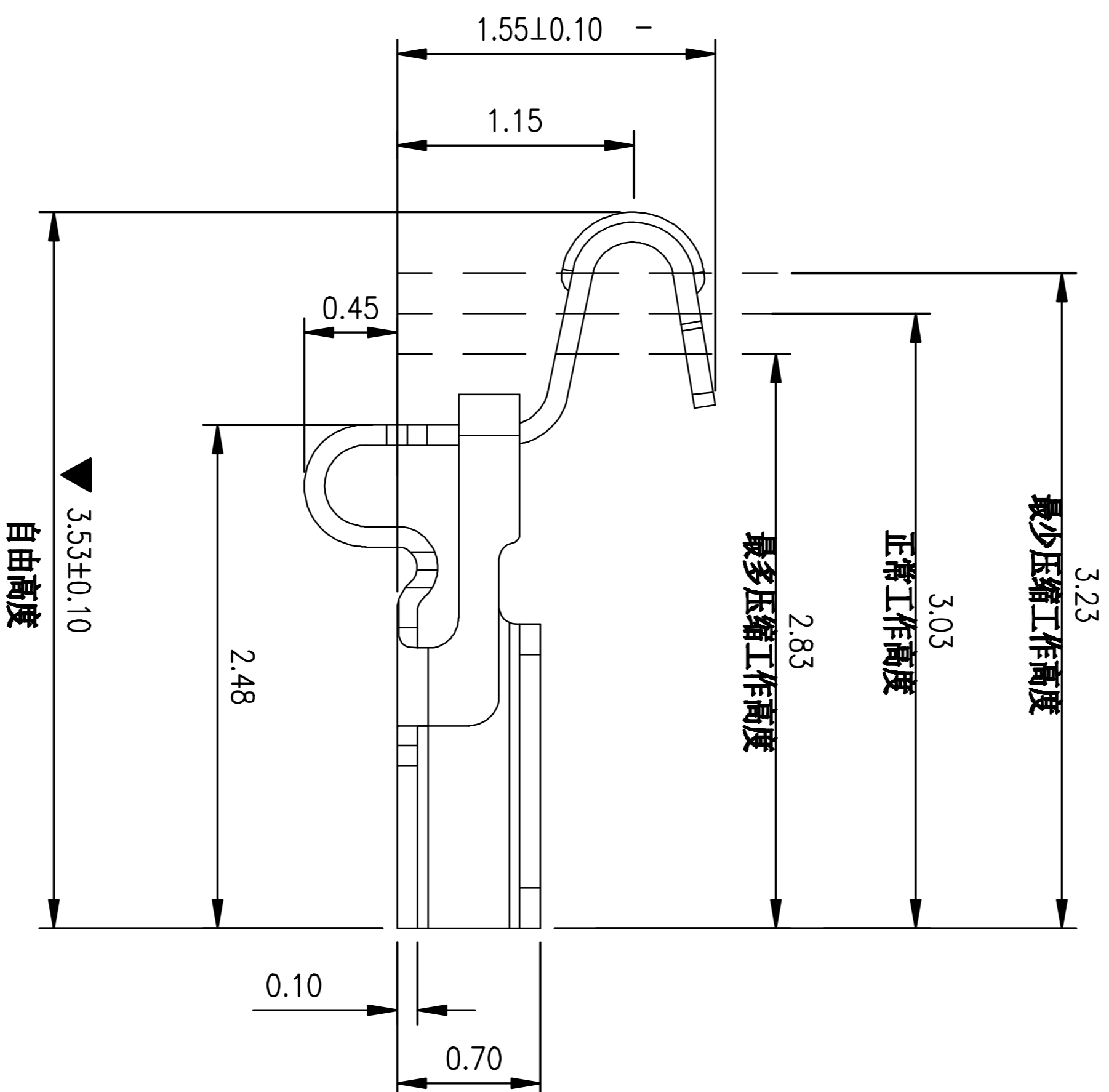


Kinghelm®



- 技术要求:
1. 材质: 不锈钢 SUS 301, T=0.10±0.005;
 2. 端子锡脚焊接面和接触面不可有毛边, 其他部位毛边最大 0.03mm;
 3. 扭曲: 45°/1000mm, 拱形 5mm/1000mm;
 4. 标示有 "▼" 符号的为重点控制和检验尺寸;
 5. 未标注之 R MAX R0.13;
 6. 电镀须满足 48 小时盐雾测试;
 7. 寿命测试 > 2 万次, 产品弹力要求在 60gf ~ 80gf 之间
 8. 镍底 50 ~ 80u"min, 焊接区域镀金, 接触区域镀金 1u"MIN



尺寸公差 ±0.05

深圳市金航标电子有限公司
WWW.BDS666.COM
型号: KH-35309155-TP-CH
0755-83044319

| GENERAL TOLERANCE | |
|-------------------|------------|
| XX. ±0.50 | X.° ±2.0° |
| X. ±0.35 | .X° ±1.0° |
| .X ±0.25 | .XX° ±0.5° |
| .XX ±0.15 | |

SCALE: 1:1
UNIT: mm
SIZE: A4

| DRAWN | CHECK | APPROVE | DATE |
|-------|-------|---------|------|
| | | | |

DWG. NO. 681-00XXA-1
PARTS NO. (INTENDED USE) JXH0100A1

TITLE 客户图
RF Antenna Spring, SMT,
L3.53*W0.9*H1.55mm

REV. A
SHEET 1/1