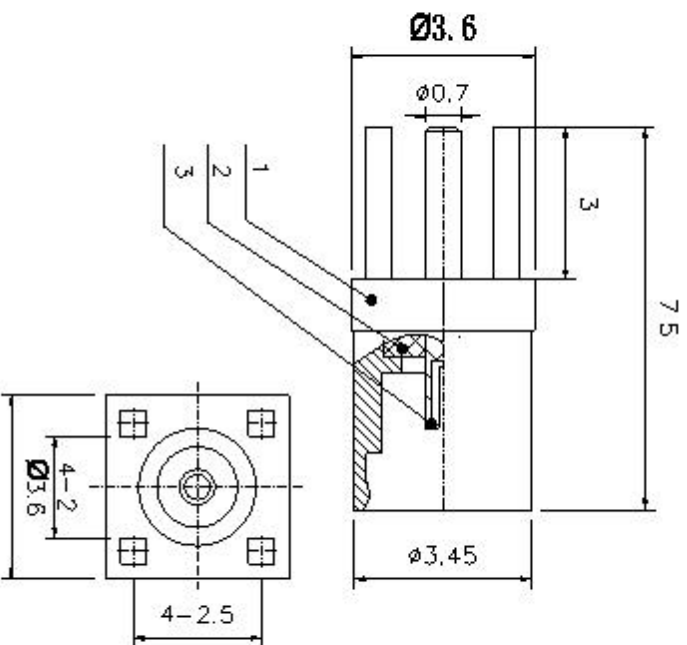


型号: KH-MMCX-Z

技术详询



技术要求:
 1: 所有锐角去毛刺
 2: 未注公差按IT12级
 品名: MMGX-KE
 特性阻抗: 50Ω
 温度范围: -40~85°
 频率范围: 0~6GHz
 介质耐压: 750V
 绝缘电阻: 1000MΩ

成品图		日期		深圳市金航标电子有限公司	
1	主体: 黄铜(HH-5911)			品名:	MMGX-KE
2	绝缘胶: 铁氟龙		图法	规格:	
3	插孔: 磷铜			图号:	
4		比例	纸张	AA	料号:
					审核: