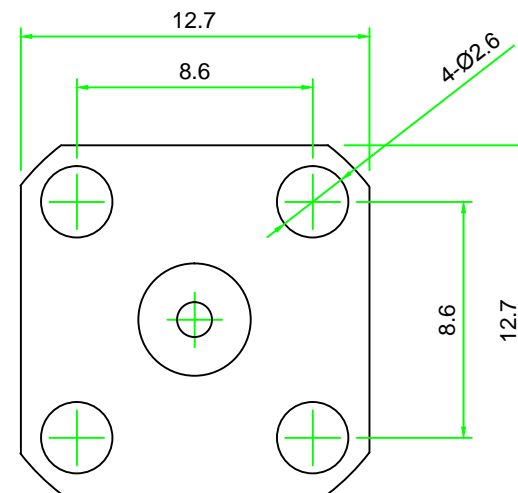
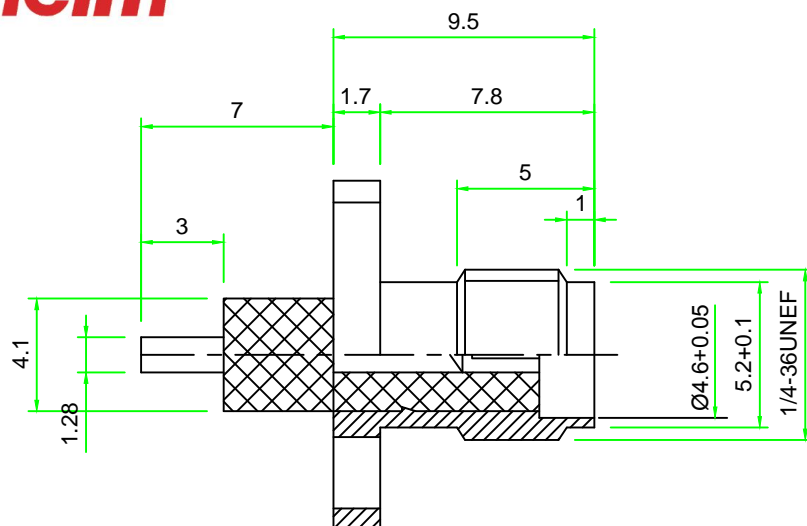


A4 (297\*210mm)

| 版本 | 修改内容 | 修改人 | 日期 |
|----|------|-----|----|
|    |      |     |    |
|    |      |     |    |

**Kinghelm**<sup>®</sup>



材质要求:

1. 壳体: 黄铜镀金
2. 绝缘体: 聚四氟乙烯 (PTFE)
3. 插孔: (HPb59-1)

技术要求:

1. 未注公差按常规尺寸。
2. 镀层均匀、光滑、无污渍、刮伤。
3. 材料需符合RoHS要求。

|                     |            |                |  |
|---------------------|------------|----------------|--|
| 深圳市金航标电子有限公司        |            | WWW.BDS666.COM |  |
| 型号: KH-SMA-KFD236-G |            | 0755-83044319  |  |
| 日期:                 | 2020.06.22 | 绘图:            |  |
| 图号:                 |            | 审核:            |  |