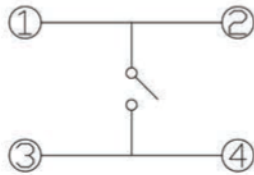
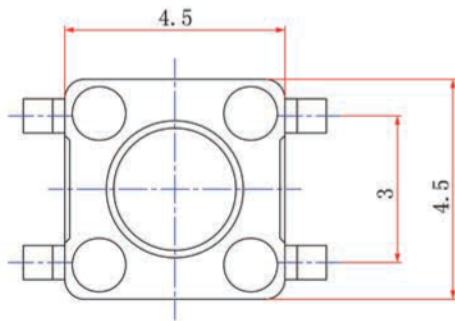
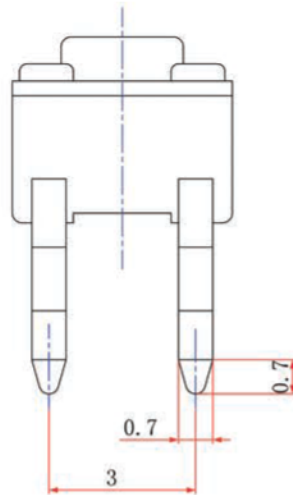
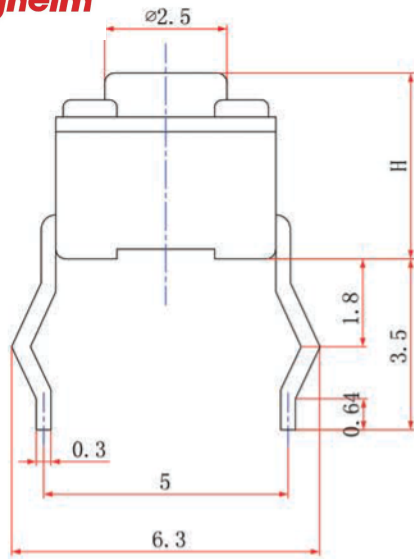
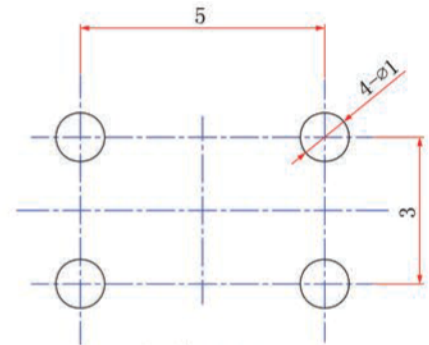
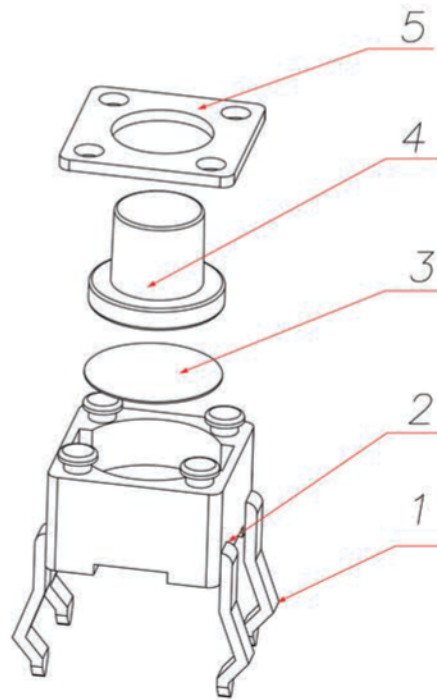


Kinghelm®



电路简图



线路板孔位

尺寸范围	未注公差值
0~3	±0.1
3~6	±0.15
6~9	±0.2
9~12	±0.25
12~15	±0.3

5	盖板	黄铜	—	—
4	帽头	PA6T/PA66	黑色	—
3	簧片	不锈钢	—	—
2	底座	PPA/PA66	黑色	—
1	嵌件	黄铜	镀银	—
	名称	材料	颜色	备注
	DESCRIPTION	MATERIAL	COLOR	REMARK

深圳市金航标电子有限公司 www.kinghelm.com.cn

KH-4.5X4.5X6.5H-TJ 0755-28190160

CUSTOMER COPY 名稱 TITLE: 4.5插脚型-外形图

型號 TYPE NO.

材料 MATERIAL

圖號 DRAWING NO. A 狀態碼 ARAM3.608.024WX

SCALE 5:1 UNIT mm A4

工程變更通知單 ECN(DCN) NO.	版次 REV	日期 DATE	說明 DESCRIPTION	改變 CHANGE	承認 APPRO.	GENERAL TOLERANCE UNLESS OTHERWISE NOTED
	PA	08/01/09				

DESIGN	設計		
CHECK	校閱		
CHECK	审定		
APPRO.	承認		