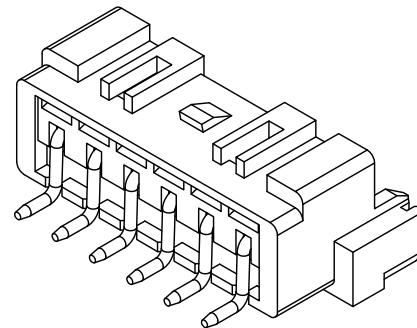
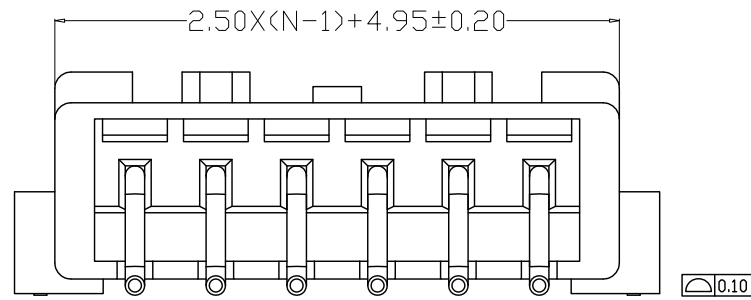


版本 REV.	日期 DATE	ECN NO.	变更内容 DESCRIPTION	制图 DRAWN



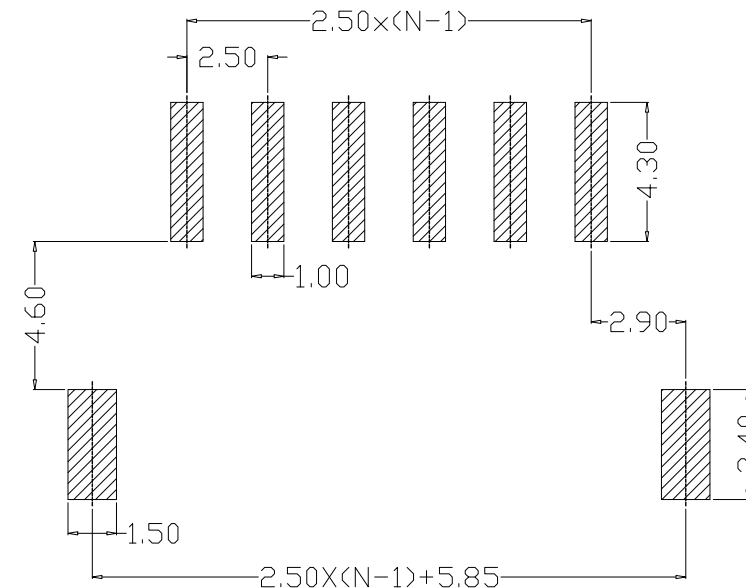
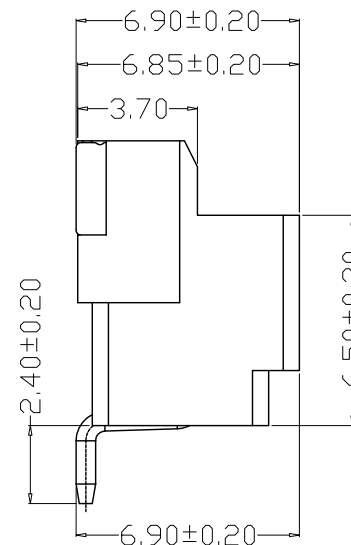
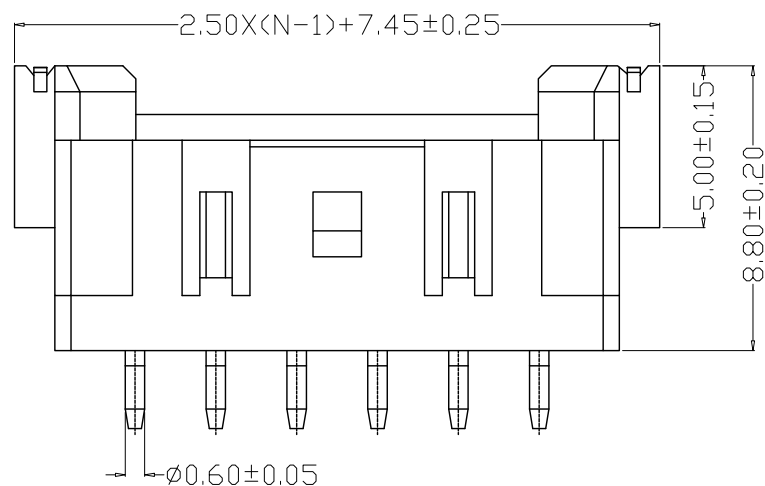
SPECIFICATIONS

- 1、Current Rating: 3A AC, DC
- 2、Voltage Rating: 250V AC, DC
- 3、Temperatuer Range: -25°C~+85°C
- 4、Contact Resistance: 20mΩ Max
- 5、Insulation Resistance: 1000MΩ Min
- 6、Withstanding Voltang: 1000V AC/minute
- 7、Material

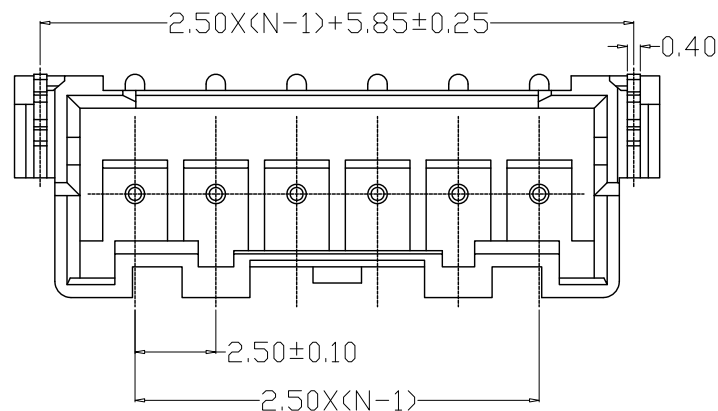
Wafer: PA6T UL94V-0

PIN: C2680 Tin-plated

Fixed piece: C2680 Tin-plated



PCB LAYOUT



GENEAL TOLERANCE		制图	钱岳生		料号	2508-nAWB		版本	A
X.X±0.25	X.*±2'	DRAWING	2019、01、09		PART NO.	XA贴片		REV.	
X.XXX±0.10		审核	张名		品名	WAFER SMT TYPE		页次	1/1
X.XX±0.20		CHECK	2019、01、10		客户料号			SHEET	
		核准	张名		CUTM. NO.				
		APPROVAL	2019、01、10		深圳市金航标电子有限公司		www.kinghelm.com.cn		
		单位	MM	比例	1:1	KH-2508-04AWB		0755-28190160	
		UNITS		SCALE					