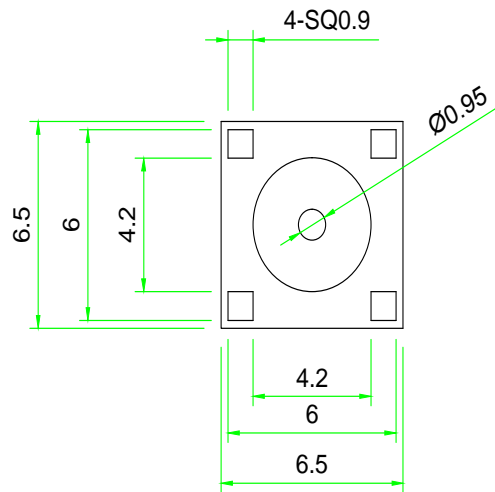
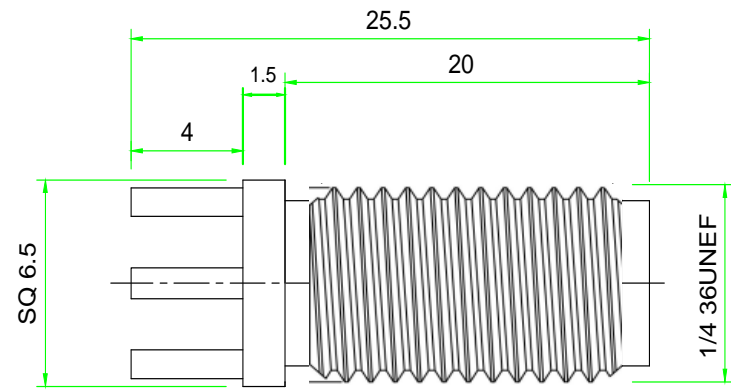


Kinghelm®

版本	修改内容	修改人	日期



材质要求:

1. 壳体: 黄铜镀金
2. 绝缘体: 聚四氟乙烯 (PTFE)
3. 插孔: (HPb59-1) 镀金

技术要求:

1. 未注公差按±0.2
2. 镀层均匀、光滑、无污渍、刮伤.
3. 材料需符合RoHS要求。

品名/规格:	SMAKE-20	深圳市金航标电子有限公司	
客户料号:	KH-SMA-K513-20G	WWW.BDS666.COM	
		0755-83044319	
日期:	2019.10.22	绘图:	
图号:		审核:	