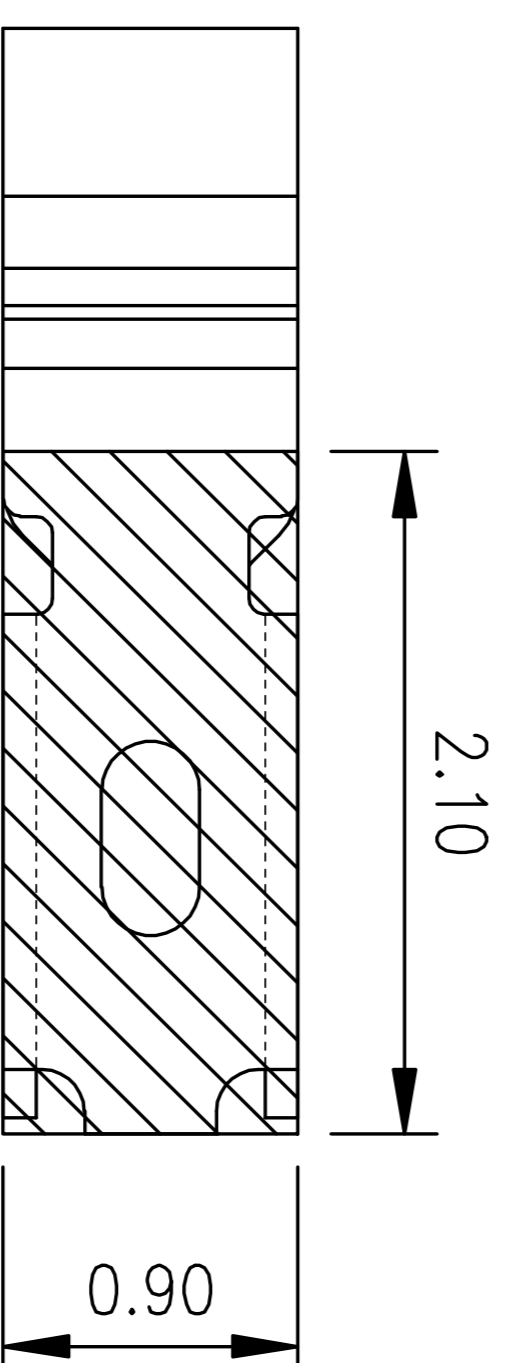
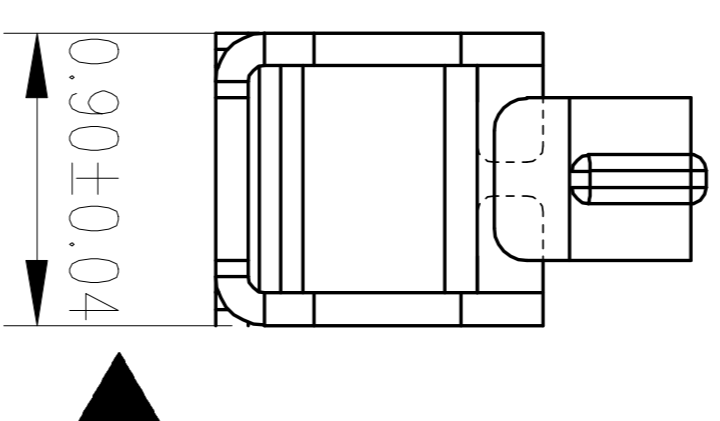
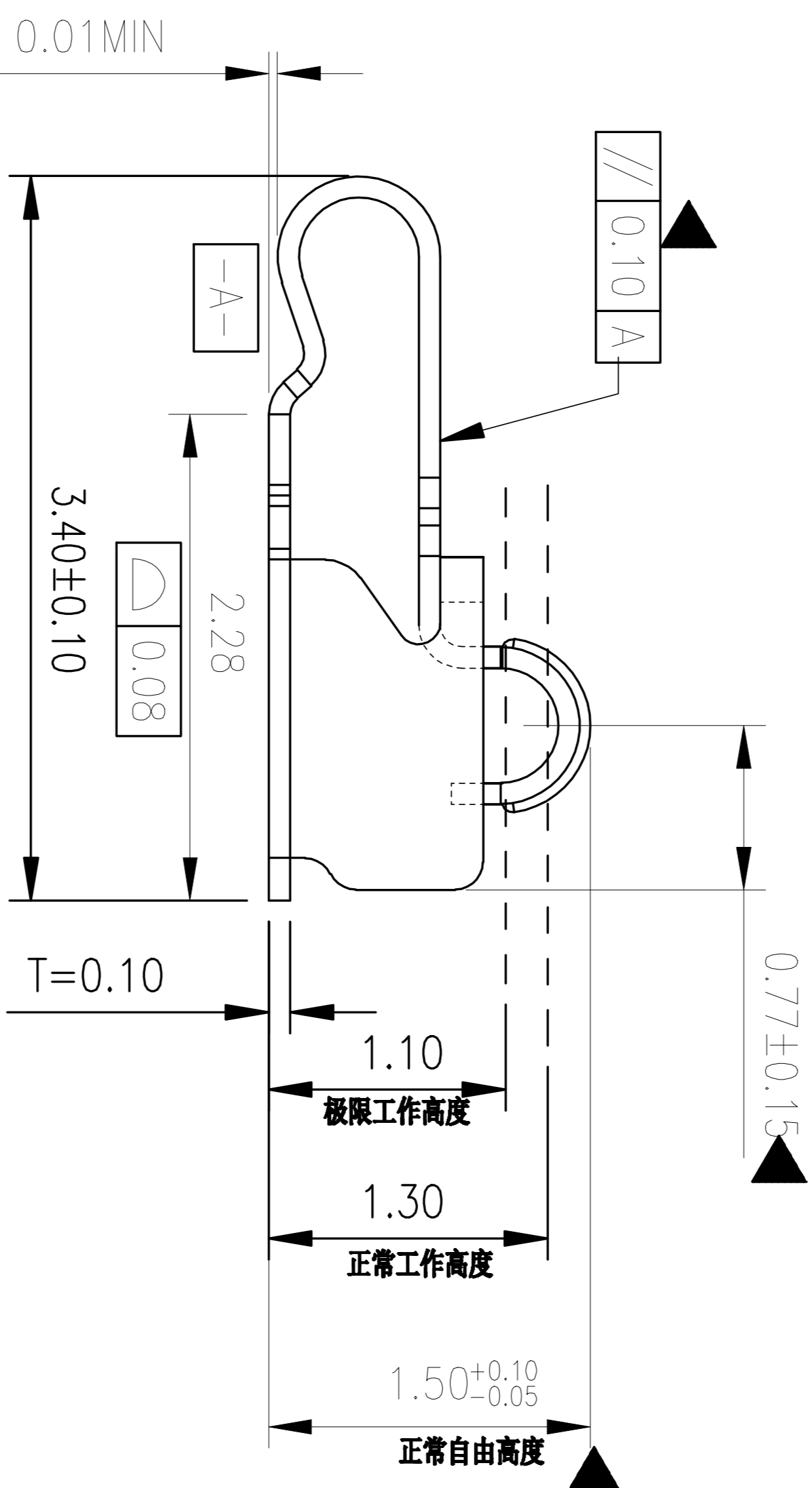
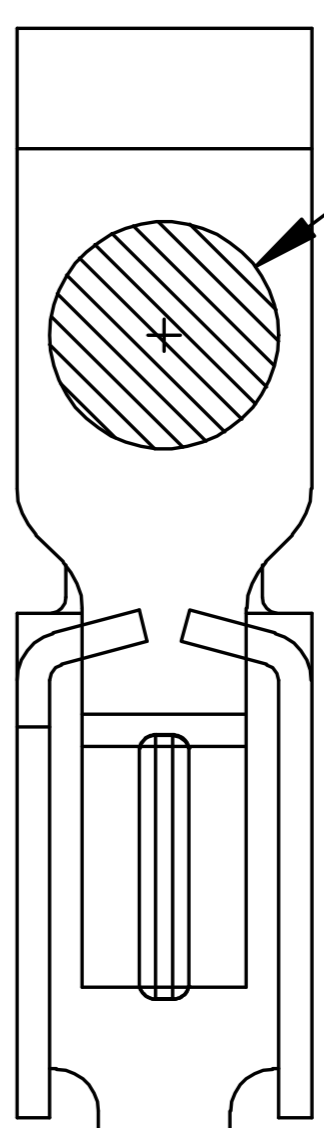
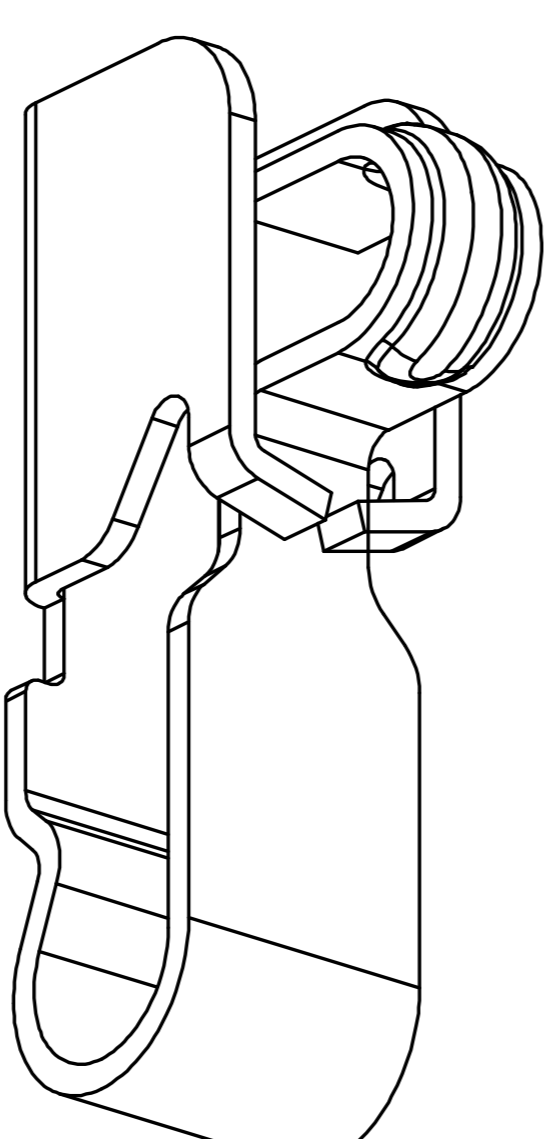


吸盘位置



焊盘尺寸

尺寸公差 ± 0.05



技术要求:

1. 材质: 不锈钢 SUS301, $T = 0.10 \pm 0.005$;
2. 端子锡脚焊接面和接触面不可有毛边, 其他部位毛边最大 0.03 mm ;
3. 扭曲: $4.5^\circ / 1000 \text{ mm}$, 拱形 $5 \text{ mm} / 1000 \text{ mm}$;
4. 标示有“ \blacktriangledown ”符号的为重点控制和检验尺寸;
5. 未标注之 R MAX R0.13;
6. 电镀须满足 48 小时盐雾测试;
7. 寿命测试 > 2 万次, 产品弹力要求在 $60 \text{ gf} \sim 80 \text{ gf}$ 之间
8. 镍底 $50 \sim 80 \text{ U}'' \text{ min}$, 焊接区域镀金, 接触区域镀金 $1 \text{ U}'' \text{ MIN}$

| Rev. | ECN Number | Description | Date | Drawn | Checked | Approved |
|------|------------|-------------|------|-------|---------|----------|
| | | | | | | |

深圳市金航标电子有限公司
WWW.BDS666.COM
型号: KH-340915-TP
0755-83044319

| GENERAL TOLERANCE | |
|-------------------|----------------------|
| XX. ± 0.50 | X. $\pm 2.0^\circ$ |
| X. ± 0.35 | .X. $\pm 1.0^\circ$ |
| .X. ± 0.25 | .XX. $\pm 0.5^\circ$ |

| SCALE: | |
|--------|----|
| 1:1 | mm |
| A4 | |

| DRAWN | DATE |
|-----------------------|------|
| CHECK <td>DATE</td> | DATE |
| APPROVE <td>DATE</td> | DATE |

| DWG. NO. | TITLE |
|-------------------------|--|
| 681-0034A-1 | 客户图 |
| PARTS NO.(INTENDED USE) | RF Antenna Spring, SMT, L3.40*W0.9*H1.5mm |
| JXH0034A1 | |

| REV. | SHEET |
|------|-------|
| A | 1/1 |