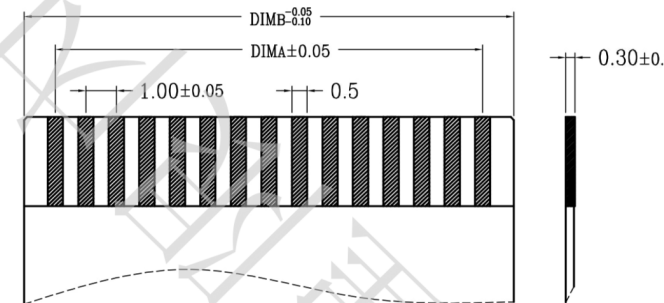
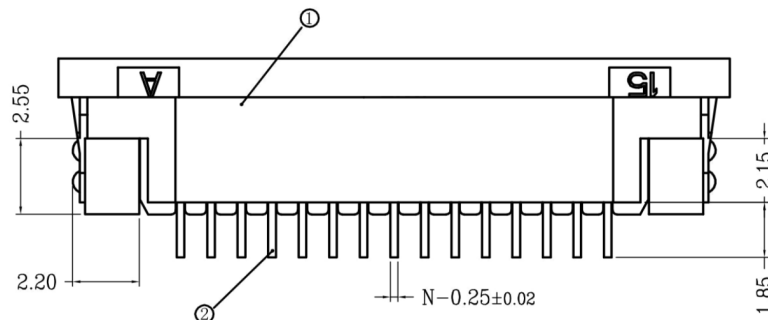
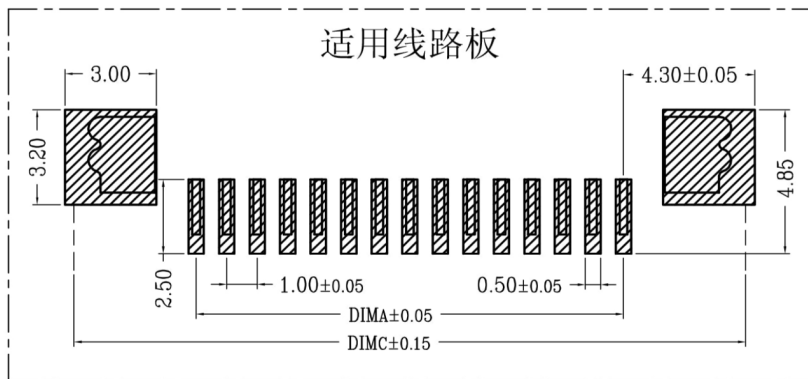


SECTION A-A



适用扁平线



适用线路板

| 序号 | 品名 | 材质 |
|----|------------------|----------------|
| ① | 1.0K型胶芯 (H2.5) | LCP UL94V-0 本色 |
| ② | 1.0K型上接端子 (H2.5) | 磷青铜/表面镀锡 |
| ③ | 1.0K型后盖 (H2.5) | LCP UL94V-0 黑色 |
| ④ | 1.0K型卧式焊片 (H2.5) | 黄铜/表面镀锡 |

| CKT | DIM A | DIM B | DIM C |
|-----|-------|-------|-------|
| 4 | 3.00 | 5.03 | 11.00 |
| 5 | 4.00 | 6.03 | 12.00 |
| 6 | 5.00 | 7.03 | 13.00 |
| 7 | 6.00 | 8.03 | 14.00 |
| 8 | 7.00 | 9.03 | 15.00 |
| 9 | 8.00 | 10.03 | 16.00 |
| 10 | 9.00 | 11.03 | 17.00 |
| 11 | 10.00 | 12.03 | 18.00 |
| 12 | 11.00 | 13.03 | 19.00 |
| 13 | 12.00 | 14.03 | 20.00 |
| 14 | 13.00 | 15.03 | 21.00 |
| 15 | 14.00 | 16.03 | 22.00 |
| 16 | 15.00 | 17.03 | 23.00 |
| 17 | 16.00 | 18.03 | 24.00 |
| 18 | 17.00 | 19.03 | 25.00 |
| 19 | 18.00 | 20.03 | 26.00 |
| 20 | 19.00 | 21.03 | 27.00 |
| 21 | 20.00 | 22.03 | 28.00 |
| 22 | 21.00 | 23.03 | 29.00 |
| 23 | 22.00 | 24.03 | 30.00 |
| 24 | 23.00 | 25.03 | 31.00 |
| 25 | 24.00 | 26.03 | 32.00 |
| 26 | 25.00 | 27.03 | 33.00 |
| 27 | 26.00 | 28.03 | 34.00 |
| 28 | 27.00 | 29.03 | 35.00 |
| 29 | 28.00 | 30.03 | 36.00 |
| 30 | 29.00 | 31.03 | 37.00 |
| 31 | 30.00 | 32.03 | 38.00 |
| 32 | 31.00 | 33.03 | 39.00 |
| 33 | 32.00 | 34.03 | 40.00 |
| 34 | 33.00 | 35.03 | 41.00 |
| 35 | 34.00 | 36.03 | 42.00 |
| 36 | 35.00 | 37.03 | 43.00 |
| 37 | 36.00 | 38.03 | 44.00 |
| 38 | 37.00 | 39.03 | 45.00 |
| 39 | 38.00 | 40.03 | 46.00 |
| 40 | 39.00 | 41.03 | 47.00 |

技术指标:

1. 塑件表面应光洁、无毛边、无明显收缩、缺陷、裂纹等现象。
2. 温度范围: -25° C~85° C.
3. 额定电压: 50V, AC/DC(等效).
4. 接触电阻: ≤0.03Ω.
5. 绝缘电阻: ≥500MΩ

一般公差 (TOLERANCE)
 X ±0.60 XX ±1.0
 X ±0.20 XXX ±0.5
 ANGLES ±1°

深圳市金航标电子有限公司 WWW.BDS666.COM
 KH-CL1.0-H2.5-15PS 0755-83044319

品名 (TITLE) 1.0 Pitch K型卧式上接 (H=2.5) 制图 (DR) 贺骏驹
 校对 (CHKD) 赖积任

料号 (DWG.NO) 2051-XXXX 审核 (APPD) 杜承凯

比例 (SCALE) 1:1 单位 (UNITS) mm 张数 (SHEET) 1 OF 1 尺寸 (SIZE) A4 版数 (REV) 1