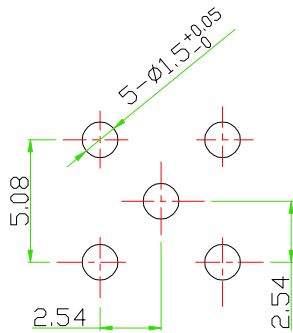
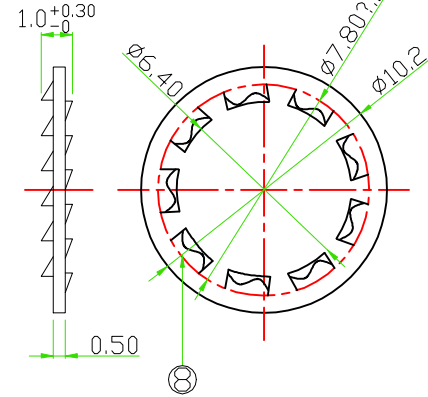
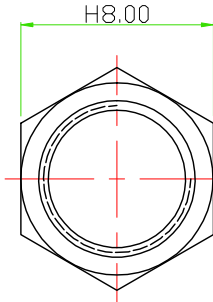
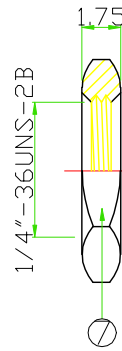
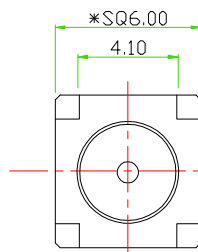
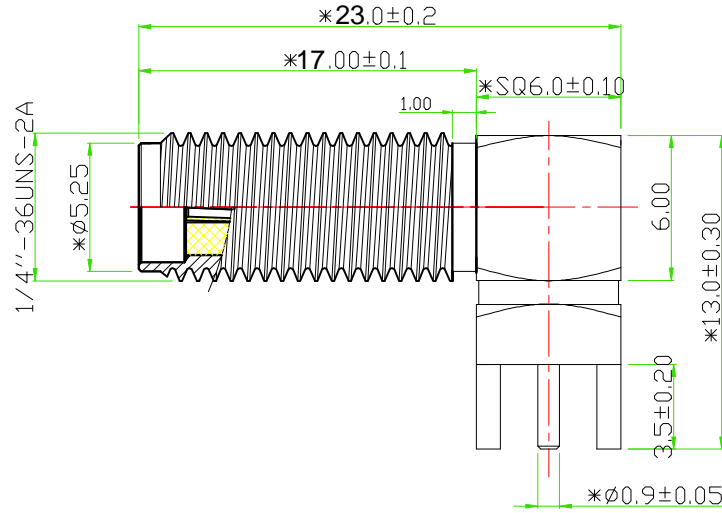


Kinghelm®



7	十齿华司 OD10.2*1.10	C3604 镀金1u'	SMA102011G-2331	1
6	螺母 H8.0*1.75	C3604 镀金1u'	NUT080175G-1840	1
5	绝缘体 OD4.10*5.00	PTFE 白色	SMA410500I-1714	1
4	四角本体SQ6.0*13.00	C3604 镀金1u'	SMA060130G-0708	1
3	绝缘体 OD4.2*7.20	PTFE 白色	SMA042072I-1535	1
2	中心PIN OD1.35*24.0	C3602 镀金2u'	SMA135240G-2183	1
1	螺母本体 OD6.2*15.8	C3604 镀金1u'	SMA062158G-0737	1

零件序号	零件品名/规格	材料	零件编号	用量	版次	日期	变更单号	变更者	Description. 内容
------	---------	----	------	----	----	----	------	-----	-----------------

 Tolerance 未标注公差: .X ±0.2 .XX ±0.10 .XXX ±0.05 未标注角度公差:±1°		深圳市金航标电子有限公司 www.kinghelm.com.cn	
		KH-SMA-KWE17-GP 0755-28190160	
Part Name. 品名/规格		SMA JCAK R/A FOR PCB	
Material 材質		C/U Part No. 客戶料號	
Finish 處理		Part No. 料號	
Scale 比例	1:1	Draw. 繪圖	Check. 校對
REV. 版本/次	A/0	羅芬 19.03.15	
Unit. 單位:	mm		