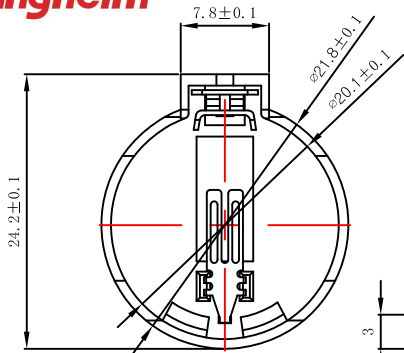
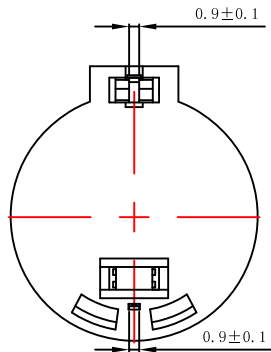
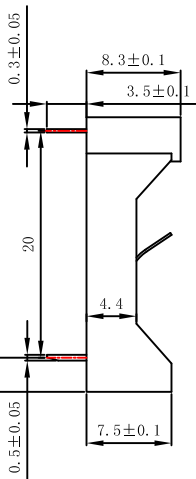


Kinghelm®

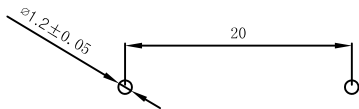



安装尺寸



技术要求:

- 1、外观：产品表面应光洁无损、色泽均匀、外观良好，无明显凹痕、飞边、缺料、银丝、焊接痕等缺陷。
- 2、材质：PBT
- 3、颜色：黑色。
- 4、表面：清洁无污渍。
- 5、尺寸：检查结果应符合图纸标准要求。



				深圳市金航标电子有限公司		www.kinghelm.com.cn	
				KH-BS2032T-2-1		0755-28190160	
标记	处数	更改文件号	签字	日期	 单位: mm		产品名称: 2032-2-1
设计			日期	图样标记			
校对			日期	重量 比例 1:1			
审核			日期	共 1 页 第 1 页			