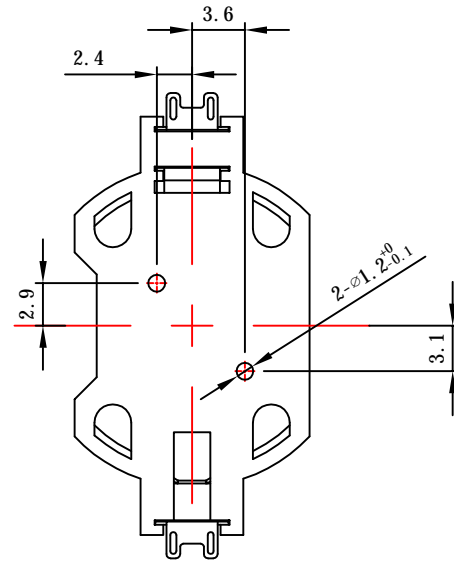
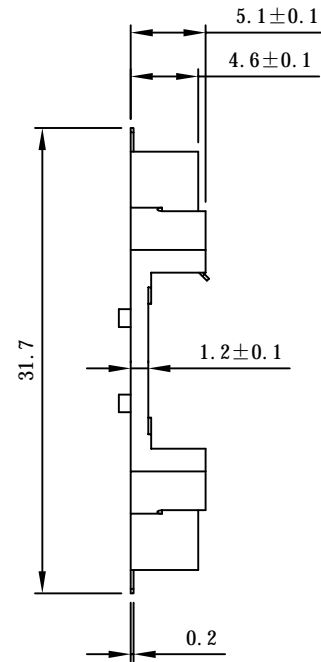
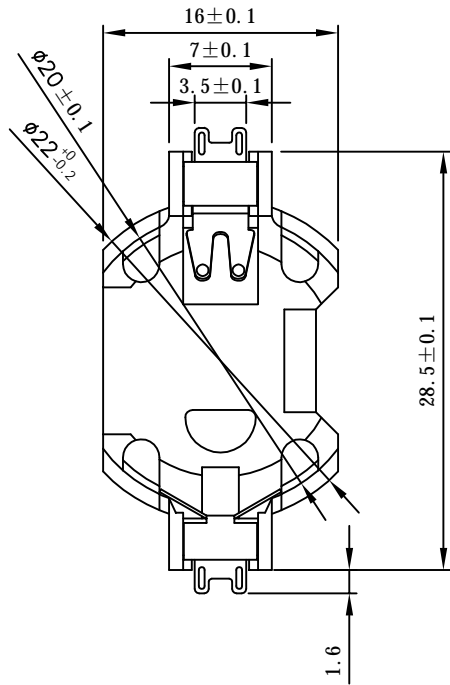
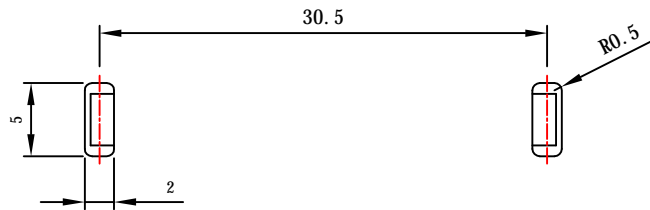


Kinghelm®



安装尺寸



技术要求:

- 1、外观：产品表面应光洁无损、色泽均匀、外观良好，无明显凹痕、飞边、缺料、银丝、熔接痕等缺陷。
- 2、材质：塑胶LCP，耐高温265度，磷铜。
- 3、电镀：镀镍锡，3.0um。
- 4、表面：清洁无污染。
- 5、尺寸：检查结果应符合图纸标准要求。

| | | | | | | | |
|----|----|-------|----|-----------------|---|---------------------|---------------------------------|
| | | | | 深圳市金航标电子有限公司 | | www.kinghelm.com.cn | |
| | | | | KH-BSDZ-6-2-SMT | | 0755-28190160 | |
| 标记 | 处数 | 更改文件号 | 签字 | 日期 |  单位: mm 图样标记 重量 比例 1:1 共 1 页 第 1 页 | | 产品名称: BS-6-2贴片 |
| 设计 | | | 日期 | | | | |
| 校对 | | | 日期 | | | | |
| 审核 | | | 日期 | | | | |