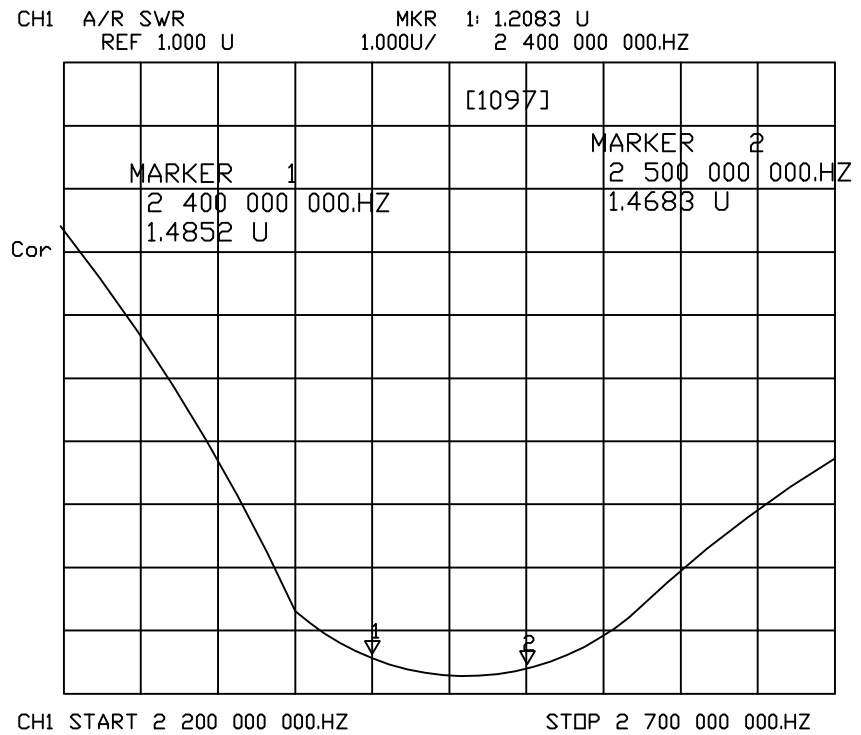
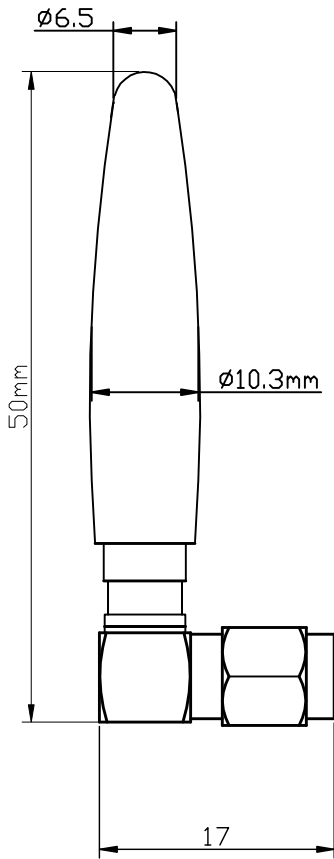


# 深圳市金航标电子有限公司



电性能指标 ELECTRICAL SPECIFICATIONS			机械性能 MECHANICAL SPECIFICATIONS		
产品名称 Product	Type	SMA 拐弯天线	产品名称 Product	Type	SMA 拐弯天线
型号 model	Type	KH-(2400)-K503-JB	型号 model	Type	KH-(2400)-K503-JB
频率范围 Frequency Range		2400-2500MHZ	高度 Height		50mm
输入阻抗 Impedance		50Ω	最大直径 Max diameter		10.3mm
驻波比 VSWR		1:1.5	最小直径 Min diameter		6.5mm
增益 Gain		2.15dBI	接口 Connector		SMA JW
极化 Polarization		垂直	雷电保护 Lightning protection		直流接地
方向性 Radiation		全向			
最大功率 Max power		20W			