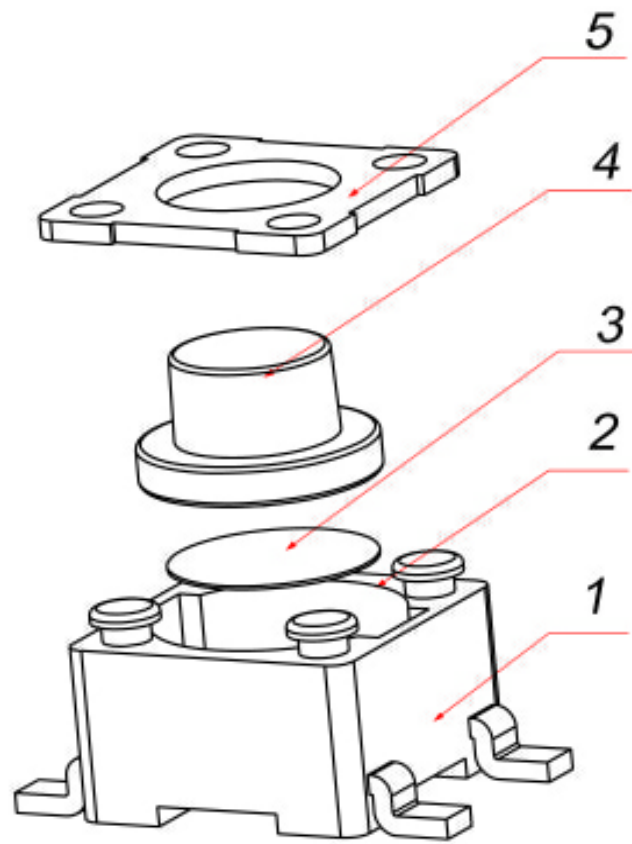
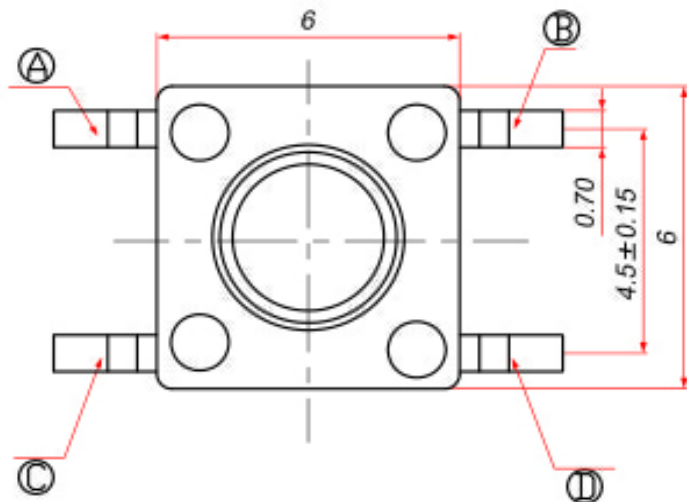
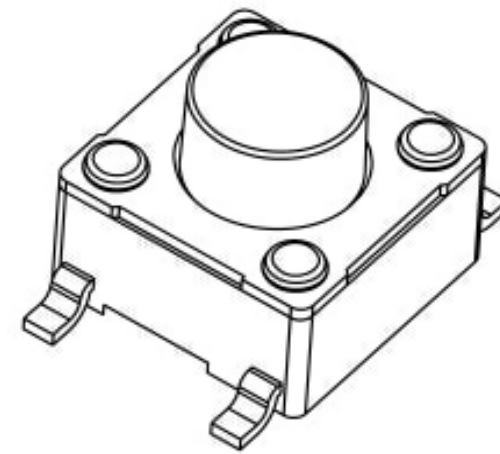
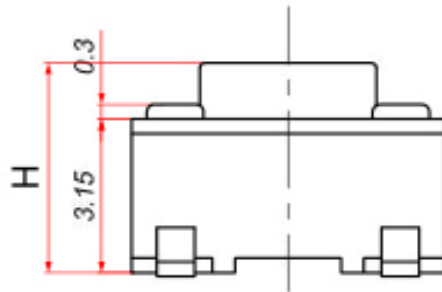
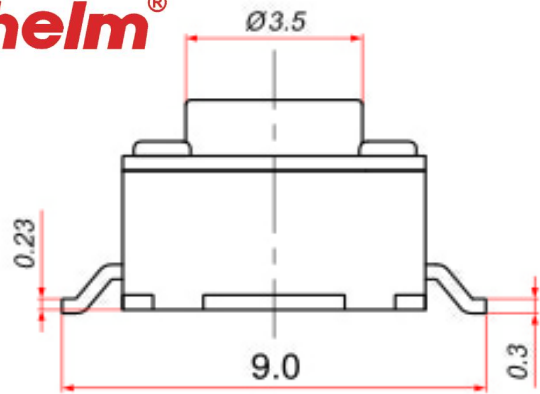
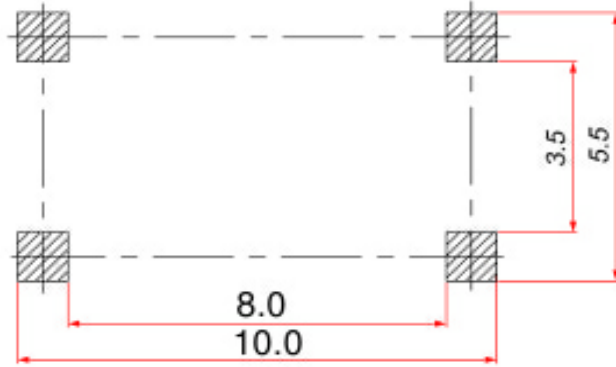


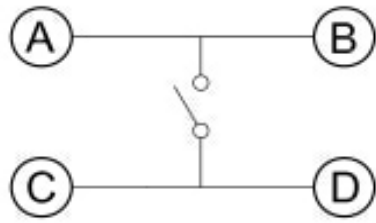
尺寸范围	未注公差值
0~3	±0.1
3~6	±0.15
6~9	±0.2
9~12	±0.25
12~15	±0.3



- 1. Rating: DC12V 50mA.
- 2. Travel: 0.3±0.1mm.
- 3. Operating Force: 250/180±30gf
- 4. Contact Resistance: 50mΩMax.
- 5. Life: 80,000 Cycles Min.



印制线路板
Recommended P.C.B layout



电路简图
SCHEMATIC

序号	名称	材料	颜色	备注
5	盖板	铁	—	镀铜锡
4	按钮	PPA	黑/白	
3	弹片	覆银铜	—	进口
2	底座	PPA	黑	
1	嵌件	黄铜	—	镀银

序号	名称	材料	颜色	备注
NO.	DESCRIPTION	MATERIAL	COLOR	REMARK
深圳市金航标电子有限公司			WWW.BDS666.COM	
KH-6X6X7H-STM			0755-83044319	
CUSTOMER COPY	名称: 6*6 贴片轻触开关			

工程变更通知单 ECN(DCN) NO.	版次 REV	日期 DATE	说明 DESCRIPTION	改变 CHANGE	承认 APPRO.	GENERAL TOLERANCE UNLESS OTHERWISE NOTED	DRAW 繪圖員	DESIGN 設計	CHECH 校閱	APPRO. 承認	型號 TYPE NO.	料號 PART NO.(OLD)	圖號 DRAWING NO.	SCALE	5:1	UNIT	mm	A4	圖標
	PA	07/12/29									RS6647WA-LF		A						