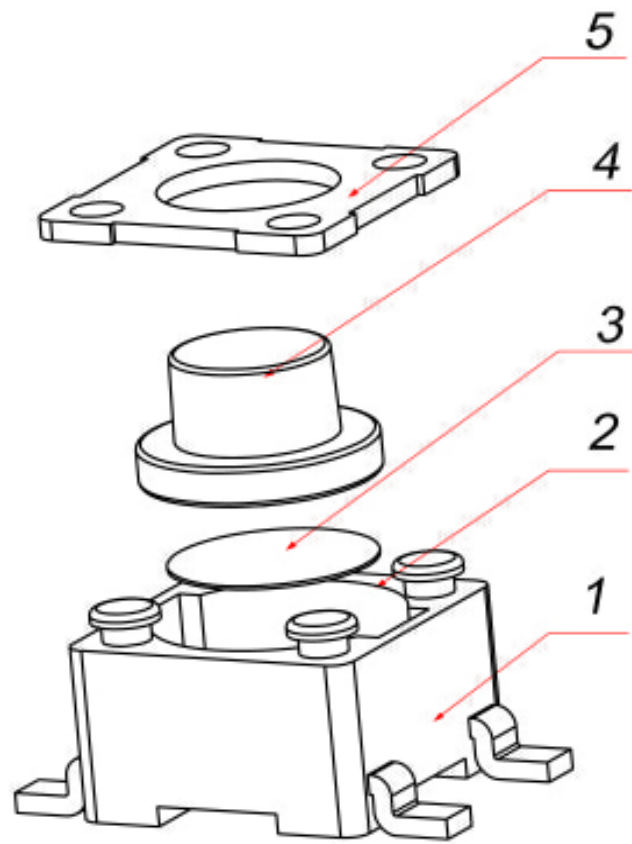
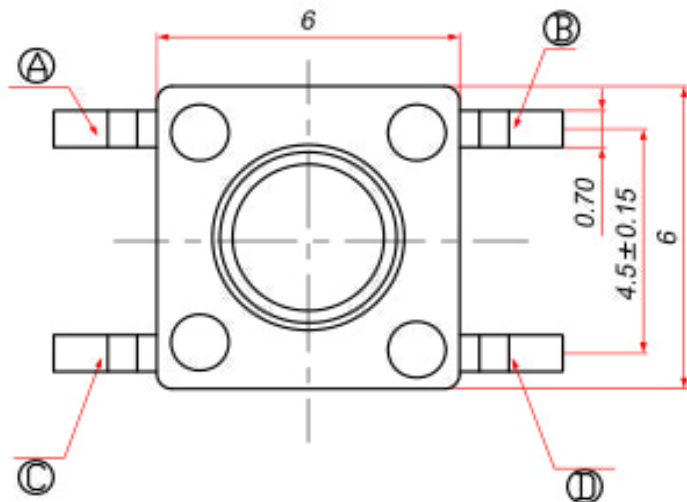
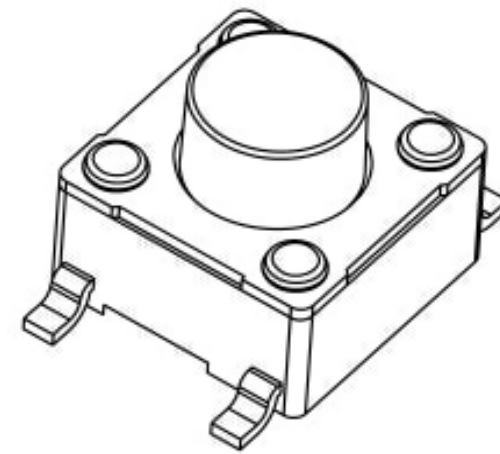
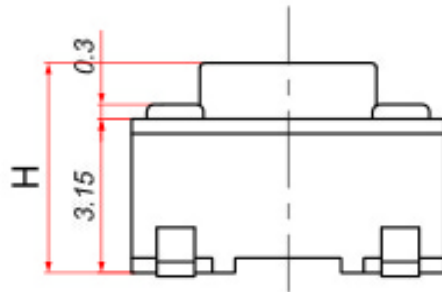
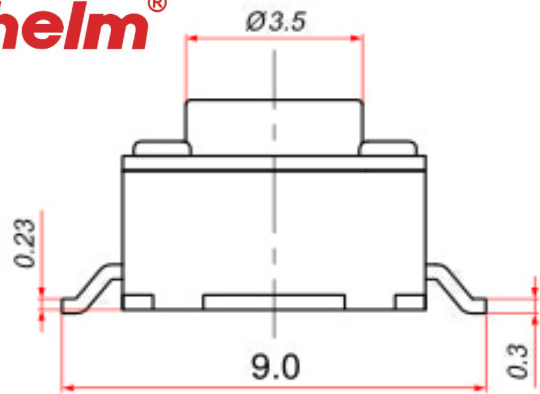
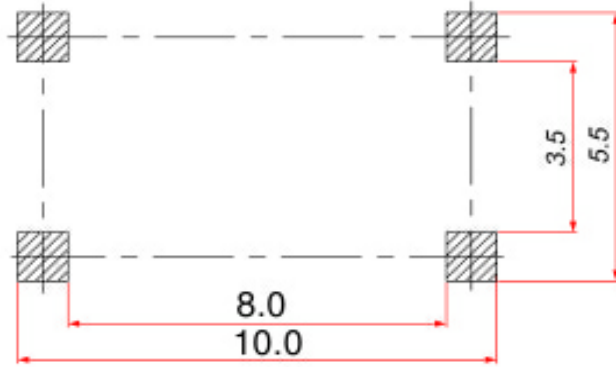


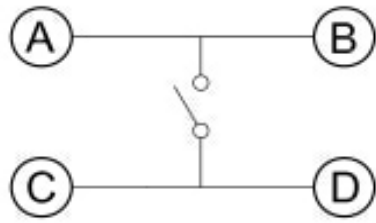
尺寸范围	未注公差值
0~3	±0.1
3~6	±0.15
6~9	±0.2
9~12	±0.25
12~15	±0.3



- 1. Rating: DC12V 50mA.
- 2. Travel: 0.3 ± 0.1mm.
- 3. Operating Force: 250/180 ± 30gf
- 4. Contact Resistance: 50mΩ Max.
- 5. Life: 80,000 Cycles Min.



印制线路板
Recommended P.C.B layout



电路简图
SCHEMATIC

5	盖板	铁	—	镀铜锡
4	按钮	PPA	黑/白	
3	弹片	覆银铜	—	进口
2	底座	PPA	黑	
1	嵌件	黄铜	—	镀银

序号 NO.	名称 DESCRIPTION	材料 MATERIAL	颜色 COLOR	备注 REMARK
深圳市金航标电子有限公司		WWW.BDS666.COM		
KH-6X6X8H-STM		0755-83044319		
CUSTOMER COPY	名称 TITLE: 6*6 贴片轻触开关			

工程变更通知单 ECN(DCN) NO.	版次 REV	日期 DATE	说明 DESCRIPTION	改变 CHANGE	承认 APPRO.	GENERAL TOLERANCE UNLESS OTHERWISE NOTED	DRAW 繪圖員	DESIGN 設計	CHECH 校閱	APPRO. 承認	型號 TYPE NO.	RS6647WA-LF			
PA	07/12/29										料號 PART NO.(OLD)				
											圖號 DRAWING NO.	A	歌德碼		
											SCALE	5:1	UNIT	mm	A4