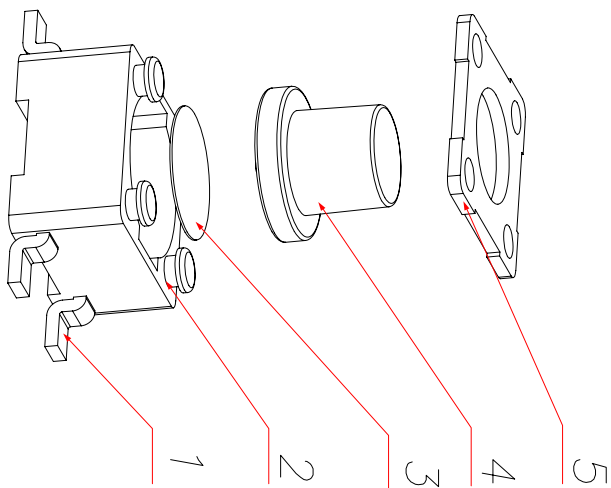
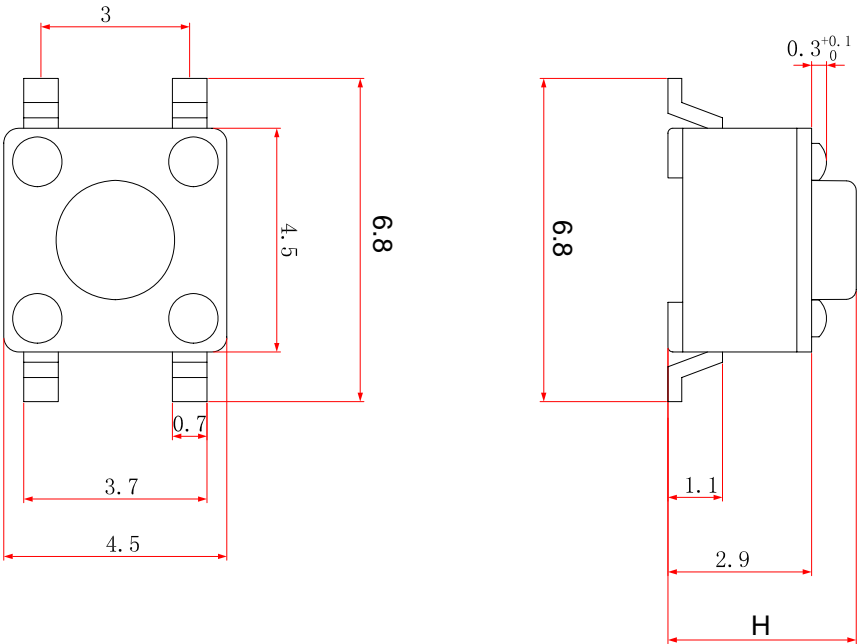


Kinghelm®



尺寸范围	未注公差值
0~3	±0.1
3~6	±0.15
6~9	±0.2
9~12	±0.25
12~15	±0.3

注：本公司贴片脚长度有两种，一种为 6.5 ± 0.1 ，另一种长度为 7.1 ± 0.1 ，请注意区分

名 称	材 料	颜 色	备 注
DESCRIPTION	MATERIAL	COLOR	REMARK
5 盖 板	铁	镀银	—
4 帽 头	PPA	黑色	—
3 簧 片	覆银	—	—
2 基 座	PPA	黑色	—
1 嵌 件	黄铜	镀银	—

CUSTOMER 名稱
COPY TITLE: 4.5贴片-外形图

深圳市金航标电子有限公司

WWW.BDS666.COM

DESIGN 設 計

PA 08/01/09

KH-4.5X4.5X7H-STM

0755-83044319

CHECK 校 閱

工程變更通知單
ECONOM) NO.

版 次
DATE

說 明
DESCRIPTION

改 變
CHANGE

承 認
APPRO.

GENERAL TOLERANCE
UNLESS OTHERWISE NOTED

APPRO.

承 認

單 號 TYPE NO.	材 料 MATERIAL	圖 號 DRAWING NO.	圖 號 SCALE
A	ARAM3.608.025WX	5:1	UNIT mm A4