

# 深圳市金航标电子有限公司 规格书

型号: KH-GPS252504-WY

## 1. 陶瓷参数

技术要求	技术指标
频率范围 (Frequency range)	1575.42 ± 2MHz
带宽 Bandwidth	10M
增益 (Gain)	3.5dBi
驻波比 (VSWR)	≤1.5: 1
阻抗(Impedance)	50Ω
极化方式	右旋圆极化
水平覆盖角度	360°
天线轴比	≤5db

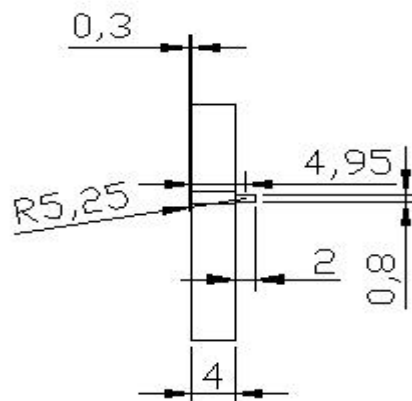
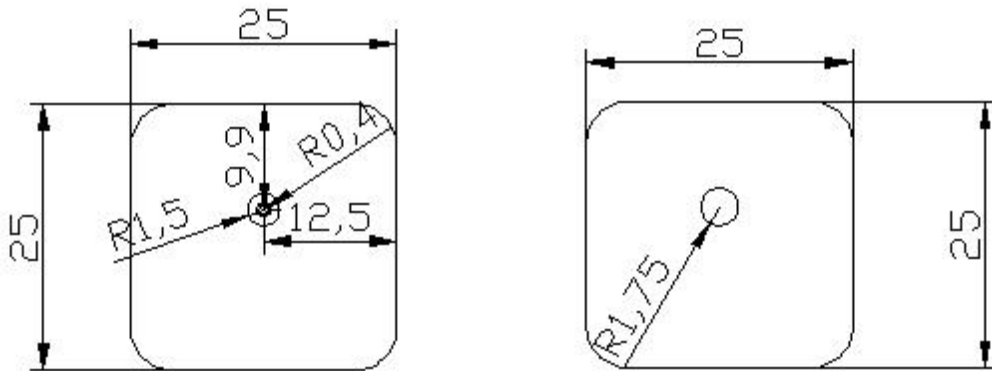
## 2. 阻抗图



### 3. 环境特性

工作温度 (Operational)	-45°C ~ +75°C
储存温度 (Storage Temperature)	-40°C ~ +85°C
湿度 (Humidity)	40%~95%
使用环境 (Application Condition)	Inside the machine

### 4. 天线结构图



5. 实物图

